



DE

## Ravenna 400 – Aufbau- und Gebrauchsanleitung



Lesen Sie diese Aufbau- und Gebrauchsanleitung, insbesondere die Sicherheitshinweise, vollständig und sorgfältig durch. Die Nichtbeachtung dieser Sicherheitshinweise kann zu Verletzungen oder zu Schäden am Sonnenschirm führen. Bewahren Sie die Aufbau- und Gebrauchsanleitung zum späteren Nachschlagen auf, und geben Sie sie stets ebenfalls mit, wenn Sie den Sonnenschirm an Dritte weitergeben.

### Ihre Sicherheit



Bitte beachten Sie die folgenden Sicherheitshinweise. Für Schäden infolge von Nichtbeachtung haftet der Hersteller nicht.

Den Sonnenschirm nur mit ausreichender Ballastierung benutzen (siehe „Technische Daten“).

Stellen Sie den Sonnenschirm immer auf einen festen und ebenen Boden.

Verwenden Sie für den Sonnenschirm einen stabilen Standfuß.

Der Sonnenschirm sollte von einer kompetenten erwachsenen Person aufgestellt werden.

Beim Öffnen und Schließen des Sonnenschirms achten Sie bitte darauf, dass Ihre Hände nicht in den Klappmechanismus geraten.

Bei aufkommendem Wind oder Gewitter den Sonnenschirm schließen und mit dem Klettband sichern. Er kann sonst von einer Böe erfasst und umgeworfen werden und dabei Schäden anrichten oder selbst beschädigt werden.

Niemals offenes Feuer in der Nähe oder unterhalb des Sonnenschirmes entfachen. Der Sonnenschirm kann Feuer fangen oder durch Funkenflug beschädigt werden. Halten Sie den Sonnen-

schirm fern von starken Hitzequellen wie Terrassenheizstrahler, Grill etc.

Der Sonnenschirm ist kein Kinderspielzeug. Kinder können sich die Finger klemmen. Zudem besitzt der Sonnenschirm ein erhebliches Gewicht und kann Kinder beim Umfallen verletzen.

An den Querstreben des Sonnenschirms nichts aufhängen oder gar Klimmzüge daran machen.

Der Sonnenschirm kann Ihre Haut vor direkter UV-Strahlung, aber nicht vor reflektierenden UV-Strahlen schützen. Deshalb zusätzlich kosmetische Sonnenschutzmittel verwenden.

Um den Sonnenschirm vor übermäßiger Beanspruchung zu schützen, Sonnenschirm bei Regen oder Schnee schließen und mit dem Klettband sichern.

Der Bezug ist nicht für Maschinenwäsche, chemisches Reinigen oder Bleichen geeignet.

Verwenden Sie keine aggressiven chemischen Reiniger oder Flüssigkeiten, Lösungen, scheuernde Substanzen oder Gegenstände, Bleichmittel, Hochdruckreiniger und starke Reinigungsmittel.

Bitte beachten Sie die eingenähten Pflegehinweise.

### Verwendungszweck

Der Sonnenschirm ist zum Schutz vor direkter UV-Strahlung geeignet. Zum Schutz vor Regen oder Schnee ist er nicht gedacht.

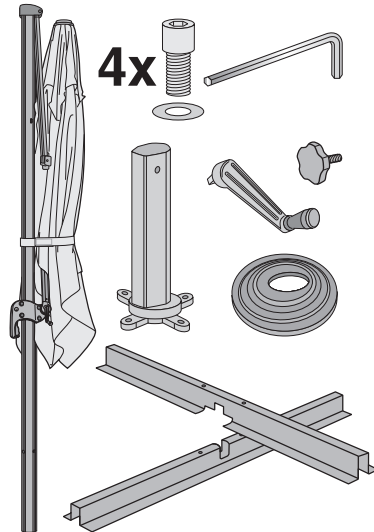
Der Sonnenschirm ist nur zum Einsatz im privaten Bereich bestimmt. Gewährleistung erlischt bei gewerblicher Nutzung.



DE

## Schirm aufbauen

Im Karton finden Sie:



Eine Schutzhülle für den Sonnenschirm kann bei Bedarf im Fachhandel erworben werden.

1. Standkreuz montieren (siehe Bild **A**).
2. Standkreuz an den vorgesehenen Platz stellen und die Waschbetonplatten einlegen (siehe Bild **B**).
3. Mastfuß **1** mit beiliegenden Innensechskantschrauben **2** und Unterlegscheiben **3** auf dem Standkreuz montieren (siehe Bild **C**).
4. Mastfußabdeckung **5** und Schirmmast **4** über den Mastfuß stülpen und mit der Rändelschraube **6** fixieren (siehe Bild **D**).

Der Sonnenschirm ist nun einsatzbereit.

## Schirm öffnen

**Bitte beachten:** Vergewissern Sie sich, dass der Sonnenschirm ausreichenden Halt hat, d. h. der passende Sockel verwendet wird (siehe „Technische Daten“).

1. Klettband und ggf. Schutzhülle abnehmen.
2. Schirmdach mit der Hand leicht öffnen (siehe Bild **H**).
3. Kurbel **7** in das Kurbelgehäuse **9** im Gelenk des Auslegearms **10** stecken (siehe Bild **F**).
4. Kurbel **7** im **Uhrzeigersinn** drehen und das Schirmdach ganz aufspannen. Gleichzeitig Arretierung **10** des Schiebers **11** drücken und Schieber **11** nach oben schieben (siehe Bild **G** und **I**).
5. Arretierung **10** loslassen. Dabei darauf achten, dass der Schieber **11** in eines der Löcher **12** im Schirmmast einrastet (siehe Bild **J**).

## Schirm drehen

1. Kurbel **7** in das Kurbelgehäuse **13** im Gelenk des Schirmmasts **4** stecken (siehe Bild **K**).
2. Kurbel **7** im **Uhrzeigersinn** drehen, bis die gewünschte Stellung erreicht ist (siehe Bild **L**).

## Schirmdach neigen

- Zum Ändern der Neigung des Schirmdachs die Arretierung **10** des Schiebers **11** drücken und Schieber **11** nach oben oder unten schieben. Schieber **11** an gewünschter Position in eines der Löcher im Schirmmast **4** einrasten lassen (siehe Bild **G**, **M** und **N**).



DE

### Schirm schließen

Bei aufkommendem Wind, Regen oder Schnee müssen Sie den Sonnenschirm schließen. Schäden, die anderenfalls entstehen, sind von der Gewährleistung ausgenommen.

1. Schirmdach ggf. waagrecht stellen (siehe den Abschnitt „Schirm neigen“).
2. Kurbel **7** in das Kurbelgehäuse **9** im Gelenk des Auslegerarms **8** stecken (siehe Bild **F**).
3. Arretierung **10** des Schiebers **11** drücken und Schieber **11** nach unten schieben (siehe Bild **M**).
4. Gleichzeitig Kurbel **7** gegen den Uhrzeigersinn drehen und den Sonnenschirm schließen (siehe Bild **O**).
5. Arretierung **10** des Schiebers **11** loslassen. Dabei darauf achten, dass der Schieber **11** in eines der Löcher **12** im Schirmmast einrastet (siehe Bild **N** und **S**).
6. Schirmdach mit dem angebrachten Klettband **18** zusammenbinden, dann ggf. mit einer Schutzhülle abdecken (siehe Bild **S**).

### Bezug wechseln

Je nach Beanspruchung kann es sinnvoll sein, den Bezug zu wechseln. Einen neuen Bezug können Sie über Ihren Händler beziehen.

1. Schirmspitze **14** abschrauben (siehe Bild **P**).
2. Schutzkappe **15** von der Sicherungsschraube **16** abnehmen (siehe Bild **Q**).
3. Sicherungsschraube **16** mithilfe eines 4er Innensechskantschlüssels lösen (siehe Bild **Q**).
4. Obere Lage des Bezugs **17** abziehen (Klettverschluss). Untere Lage ebenfalls abziehen (siehe Bild **Q**).
5. Bezug von den Streben abziehen (siehe Bild **R**).
6. Neuen Bezug in umgekehrter Reihenfolge wieder aufziehen.

7. Schirmdach mit dem angebrachten Klettband **18** zusammenbinden, dann ggf. mit einer Schutzhülle abdecken (siehe Bild **S**).

### Pflege + Lagerung

Zum Reinigen des Bezugs verwenden Sie am besten eine weiche Bürste und ein wenig Seifenlauge.

Der Stoff kann mit der Handwäsche bei 40 °C gewaschen werden. Verwenden Sie keinen Wäschetrockner. Nicht bügeln. Nicht chemisch reinigen.

Säubern Sie den Schirmmast regelmäßig, um ein einwandfreies Gleiten der beweglichen Teile zu gewährleisten. Ggf. mit Silikon- oder Teflon-Gleitspray einsprühen.

Alle tragenden Teile wie Streben, Schrauben etc. regelmäßig überprüfen. Den Schirmständer regelmäßig auf Roststellen überprüfen und ggf. ausbessern. Zur Reinigung lediglich ein wenig Seifenlauge verwenden.

Zum Überwintern Sonnenschirm in vollkommen trockenem Zustand abbauen und in einem trockenen, gut durchlüfteten Raum lagern.

Zu Saisonbeginn vergewissern Sie sich, dass alle Komponenten und Befestigungsteile sicher sind. Verwenden Sie das Produkt nicht, wenn Sie unsicher sind.





DE

### Gewährleistung

Die Gewährleistungsfrist für diesen Artikel beträgt 24 Monate.

Sollten Sie während dieser Zeit einen Defekt feststellen, wenden Sie sich bitte an Ihren Händler. Damit dieser Ihnen schnell helfen kann, bewahren Sie bitte den Kaufbeleg auf und nennen Sie uns den Modellnamen und die Artikelnummer.

Von der Gewährleistung ausgeschlossen sind:

- Normaler Verschleiß und Farbveränderungen der Textilbespannung;
- Lackschäden, die auf normale Abnutzung zurückzuführen sind;
- Schäden durch nicht-bestimmungsgemäßen Gebrauch (z. B. als Regenschutz);
- Schäden durch Wind, Überdrehen der Kurbel, Umfallen des Sonnenschirms, starkes Ziehen an den Schirmstreben;
- Schäden durch bauliche Veränderungen an dem Artikel.

### Service

Liebe Kundin, lieber Kunde, obwohl wir unsere Artikel vor der Auslieferung einer eingehenden Endkontrolle unterziehen, kann es vorkommen, dass einmal ein Zubehörteil fehlt oder dass ein Teil während des Transports beschädigt wurde. Wenden Sie sich in diesem Fall an unsere Hotline und nennen Sie uns den Modellnamen und die Artikelnummer.

### Hotline

Sie erreichen uns

Mo. bis Do.	von 8 <sup>00</sup> bis 16 <sup>00</sup> Uhr
Fr.	von 8 <sup>00</sup> bis 13 <sup>00</sup> Uhr

unter der Telefonnummer

in Österreich	(07748) 321 81
in Deutschland	0043 77 48 321 81
in Tschechien	(0386) 301615
in Polen	(0660) 460460
in Slowenien	(0615) 405673
in Kroatien	(0615) 405673
in Ungarn	(0943) 29714
in Russland	(0951) 734000

### Adresse

derby sunrain ltd.  
Schloss-Str. 24  
A-5280 Braunau-Ranshofen  
derby.hotline@gmail.com

### Technische Daten

#### Ravenna 400

Artikelnr.:	447218
Ballastierung, mind. kg:	170
Höhe in cm, gesamt*):	276
Höhe Boden-Schirm in cm*):	195
Durchmesser in cm, ca.:	395
Gewicht in kg:	22
Regenabweisend:	Ja

\*) ohne Sockel gemessen

Alle Angaben sind Zirka-Werte. Technische Änderungen vorbehalten.





GB

## Ravenna 400 – Assembly instructions and user manual



Carefully read through the complete assembly instructions and user manual, particularly the safety instructions. Failure to heed these safety instructions may result in severe injury or damage to the sun shade. Store the assembly instructions and user manual for future reference and always include them when passing the sun shade on to third parties.

### Your safety



Please observe the following safety instructions. The manufacturer is not liable for damage as the result of failure to comply.

Only use the sun shade with sufficient ballasting (see “Technical data”).

Always place the sun shade on a firm and level surface.

Use a stable support foot for the sun shade.

The sun shade should only be erected by a competent adult.

When opening and closing the sun shade, please make sure to keep your hands outside of the folding mechanism. In the case of approaching wind or storm, close the sun shade and secure with the hook and loop strip. Otherwise, it could be caught by a gust and overturned and inflict damage in the process or sustain damage as a result.

Never ignite an open fire in the vicinity of or underneath the sun shade. The sun shade may catch fire or be damaged by airborne sparks. Keep the sun shade away from intense heat sources such as patio heaters, barbecue etc.

The sun shade is not a children's toy. Children could trap their fingers. Also, the sun shade is heavy and could injure children if it tips over.

Do not hang anything on the lateral braces of the sun shade or even use them for chin-ups.

The sun shade can protect your skin from direct UV radiation, but not from reflected UV rays. For this reason, please also use a cosmetic sun block.

In order to protect the sun shade from excessive strain, close the sun shade in the event of rain or snow and secure it with the hook and loop strip.

The cover is not suitable for machine washing, dry cleaning or bleaching.

Do not use aggressive chemical cleaning agents or fluids, solvents, abrasive substances or objects, bleaching agents, high-pressure cleaners or strong cleaning products.

Please note the information on the care label sewn into the sun shade.

### Intended use

The sun shade is suitable for providing protection against direct UV radiation. It is not intended to provide protection against rain or snow.

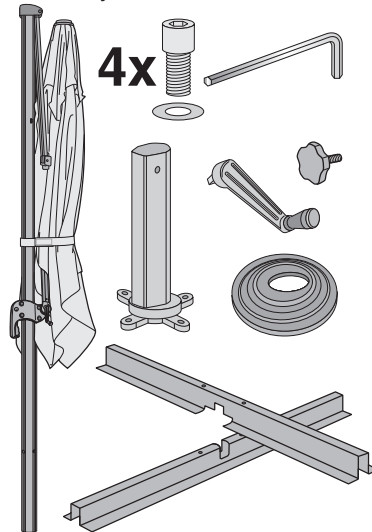
The sun shade is intended for domestic use only. If used for commercial purposes, the guarantee becomes void.



GB

## Setting up the shade

In the box, you will find:



A protective sleeve for the sun shade may be purchased separately in a specialist shop if needed.

1. Mount the cross base (see Figure A).
2. Set the cross base up in the desired location and insert the cement slabs (see Figure B).
3. Mount the pole foot 1 on the cross base with the enclosed hexagon socket screws 2 and washers 3 (see Figure C).
4. Slip the pole foot cover 5 and the shade pole 4 over the pole foot and fix it in place with the knurled screw 6 (see Figure D).

The sun shade is now ready for use.

## Opening the shade

**Please note:** Make sure that the sun shade is adequately supported; that is, that the corresponding base is used (see "Technical data").

1. Remove the hook and loop strip and, if necessary, protective sleeve.
2. Open the shade roof slightly by hand (see Figure H).
3. Insert the crank 7 in the crank casing 9 in the joint of the extension arm 10 (see Figure F).
4. Turn the crank 7 **clockwise** and completely deploy the shade roof. At the same time, push the locking mechanism 10 of the slider 11 and push the slider 11 up (see Figure G and I).
5. Let go of the locking mechanism 10. In the process, make sure that the slider 11 locks into one of the holes 12 in the shade pole (see Figure J).

## Rotating the shade

1. Insert the crank 7 in the crank casing 13 in the joint of the shade pole 4 (see Figure K).
2. Turn the crank 7 **clockwise** until you have reached the desired position (see Figure L).

## Tilting the shade roof

- To adjust the tilt of the shade roof, push the locking mechanism 10 of the slider 11 and move the slider 11 up or down. Let the slider 11 lock into one of the holes in the shade pole 4 so that it is in the desired position (see Figure G, M and N).



GB

### Closing the shade

The shade must be closed in the event of incoming wind, rain or snow. Damages occurring as the result of failure to do so are excluded from the warranty.

1. If necessary, position the shade roof so that it is level (see section "Tilting the shade").
2. Insert the crank **7** in the crank casing **9** in the joint of the extension arm **8** (see Figure **F**).
3. Push the locking mechanism **10** of the slider **11** and move the slider **11** down (see Figure **M**).
4. At the same time, turn the crank **7** **anticlockwise** and close the sun shade (see Figure **O**).
5. Release the locking mechanism **10** of the slider **11**. At the same time, make sure that the slider **11** locks into one of the holes **12** in the shade pole (see Figure **N** and **S**).
6. Tie the shade roof up with the attached hook and loop strip **18** and then it cover it with a protective sleeve if needed (see Figure **S**).

### Changing the cover

Depending on the level of wear and tear, it can be helpful to replace the cover. New covers can be ordered from your retailer.

1. Screw the shade tip **14** off (see Figure **P**).
2. Take the protective cap **15** off of the lock screw **16**(see Figure **Q**).
3. Loosen the lock screw **16** with a size 4 hex key (see Figure **Q**).
4. Pull the top layer of the cover **17** off (hook and loop fastener). Also pull off the bottom layer (see Figure **Q**).
5. Slide the cover off the braces (see Figure **R**).
6. Pull a new cover over by reversing the steps.

7. Tie the shade roof up with the attached hook and loop strip **18** and then it cover it with a protective sleeve if needed (see Figure **S**).

### Care + storage

To clean the cover, it is best to use a soft brush and a small amount of a soapy solution.

The fabric is suitable for hand washing at 40 °C. Do not use a tumble-dryer. Do not iron. Do not dry-clean.

Clean the shade pole regularly to ensure that the mobile parts slide properly. If necessary spray it with a silicon or Teflon lubricant spray.

Check all load-bearing parts such as braces, screws etc. regularly.

Check the shade stand regularly for rust spots and clean them away if necessary. Use only a small amount of soap solution for cleaning.

During the winter, disassemble the sun shade in a completely dry state and store it in a dry, well-ventilated area.

At the start of the season ensure that all components and fixings are secure. If you are unsure, do not use the product.





GB

### Warranty

The warranty period for this product is 24 months.

If you discover a defect during this time, please consult your vendor. To ensure that the vendor is able to promptly assist you, please have your sales slip ready and specify the model name and product number.

The warranty does not cover:

- Normal wear and tear and discolouration of the textile cover;
- Damage to the paint coat attributed to normal wear and tear;
- Damage as the result of improper use (e.g. for protection against rain);
- Damages caused by wind, overwinding the crank, the shade falling over, excessive pulling on the shade braces;
- Damages due to structural modifications to the product.

### Service

Dear customer,

Although our products are subject to an in-depth final inspection prior to being shipped out, it is possible that an accessory is missing or that a part sustains damage while in transit. In such a case, please contact our hotline and provide us with the model name and article number.

### Hotline

You can reach us

Mon. to Thurs. from 8 a.m. to 4 p.m.  
Fr. from 8 a.m. to 1 p.m.

at the following phone numbers

in Austria (07748) 321 81  
in Germany 0043 77 48 321 81  
in the Czech Republic (0386) 301615  
in Poland (0660) 460460  
in Slovenia (0615) 405673  
in Croatia (0615) 405673  
in Hungary (0943) 29714  
in Russia (0951) 734000

### Address

derby sunrain ltd.  
Schloss-Str. 24  
A-5280 Braunau-Ranshofen  
derby.hotline@gmail.com

### Technical data

#### Ravenna 400

Article no.: 447218  
Ballasting, min. kg: 170  
Height in cm, overall\*): 276  
Height base-shade in cm\*): 195  
Diameter in cm, approx.: 395  
Weight in kg: 22  
Rain repellent: Yes

\*) measured without the base

All data are approximate values. Technical changes reserved.





FR

## Ravenna 400 – Notice de montage et d'utilisation



Veillez lire cette notice de montage et d'utilisation – particulièrement les consignes de sécurité – entièrement et avec minutie. Le non-respect de ces consignes de sécurité peut causer des blessures ou des dommages sur le parasol. Conservez la notice de montage et d'utilisation pour pouvoir la consulter ultérieurement et donnez-la toujours si vous cédez le parasol à une tierce personne.

### Votre sécurité



Veillez impérativement suivre les consignes de sécurité suivantes. Le fabricant n'est en rien responsable des dommages suite à un non-respect de la notice.

Utiliser le parasol uniquement avec une charge suffisante (voir « Données techniques »).

Posez toujours le parasol sur un sol solide et plat.

Pour le parasol, utilisez un pied stable.

Le parasol devra être installé par une personne adulte et compétente.

En ouvrant et fermant le parasol, veillez à que vos mains ne soient pas coincées dans le mécanisme de fermeture.

En présence de vent ou d'orage, fermer le parasol et, si possible, le sécuriser avec la bande auto-agrippante. Sinon, il peut être renversé par un fort coup de vent et provoquer des dommages ou être endommagé lui-même.

Ne jamais allumer un feu à proximité ou sous le parasol. Le parasol pourrait s'enflammer ou être endommagé par des étincelles. Tenez le parasol éloigné des fortes sources de chaleur comme des chauffages de terrasse, des barbecues etc.

Le parasol n'est pas un jouet. Les enfants peuvent s'y coincer les doigts. De plus, le parasol est très lourd et peut blesser des enfants en tombant.

Ne rien suspendre sur les barres transversales du parasol, ne pas s'en servir de barre de gymnastique.

Le parasol peut protéger votre peau contre les rayons UV directs mais pas contre les rayons UV réfléchis. Pour cette raison, utilisez en plus une protection solaire cosmétique.

Pour protéger le parasol contre toute contrainte excessive, fermer le parasol en cas de pluie ou de neige ou le sécuriser avec la bande auto-agrippante.

La toile n'est pas conçue pour être lavée en lave-linge, ni pour le pressing ou le blanchiment.

N'utilisez aucun produit d'entretien ou liquide chimique agressif, aucune solution, aucune substance abrasive ni aucun objet, aucun moyen de blanchiment, aucun nettoyeur à haute pression ni aucun produit d'entretien puissant.

Veillez respecter les consignes d'entretien cousues.

### Utilisation

Le parasol est destiné à protéger contre les rayons UV direct. Il ne convient pas à la protection contre la pluie ou la neige.

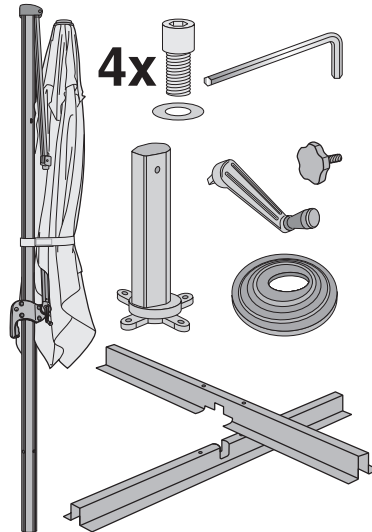
Le parasol est uniquement destiné à une utilisation dans le privé. La garantie devient caduque en cas d'utilisation commerciale.



FR

## Assemblage du parasol

Dans le carton, vous trouverez :



Une housse de protection pour le parasol peut, si nécessaire, être achetée dans le commerce.

1. Monter le socle en croix (voir figure **A**).
2. Placer le socle en croix sur l'endroit prévu et poser les plaques de béton lavé (voir figure **B**).
3. Monter le pied du mât **1** avec les vis BTR fournies **2** et les rondelles **3** sur le socle en croix (voir figure **C**).
4. Fixer la protection du pied du mât **5** et le mât du parasol **4** par dessus le pied du mât et avec la vis moletée **6** (voir figure **D**).

Maintenant, le parasol est prêt à être utilisé.

## Ouvrir le parasol

**Attention :** Assurez-vous que le parasol est suffisamment stable c'est-à-dire que vous utilisez le bon socle (voir « Données techniques »).

1. Retirer la bande auto-agrippante et, éventuellement, la housse de protection.
2. Ouvrir légèrement le toit du parasol à la main (voir figure **H**).
3. Placer la manivelle **7** dans le boîtier de la manivelle **9** dans l'articulation du bras **10** (voir figure **F**).
4. Tourner la manivelle **7** dans le sens **des aiguilles d'une montre** et tendre entièrement le toit du parasol. En même temps, appuyer sur le frein **10** du coulisseau **11** et pousser vers le haut le coulisseau **11** (voir figures **G** et **I**).
5. Relâcher le frein **10**. À cet effet, veillez à ce que le coulisseau **11** s'enclenche dans un des trous **12** dans le mât du parasol (voir figure **J**).

## Tourner le parasol

1. Placer la manivelle **7** dans le boîtier de la manivelle **13** dans l'articulation du mât du parasol **4** (voir figure **K**).
2. Tourner la manivelle **7** dans le sens **des aiguilles d'une montre** jusqu'à ce que la position souhaitée soit atteinte (voir figure **L**).

## Incliner le toit du parasol

- Pour modifier l'inclinaison du toit du parasol, pousser le frein **10** du coulisseau **11** et pousser le coulisseau **11** vers le haut ou vers le bas. Laisser s'enclencher le coulisseau **11** sur la position souhaitée dans un des trous dans le mât du parasol **4** (voir figures **G**, **M** et **N**).



FR

### Fermer le parasol

En présence de vent, de pluie ou de neige, il faut fermer le parasol. Les dommages pouvant en découler ne sont pas couverts par la garantie.

1. Si nécessaire, mettre le toit du parasol à l'horizontale (voir paragraphe « Incliner le parasol »).
2. Placer la manivelle **7** dans le boîtier de la manivelle **9** dans l'articulation du bras **8** (voir figure **F**).
3. Appuyer sur le frein **10** du coulisseau **11** et pousser vers le bas le coulisseau **11** (voir figure **M**).
4. En même temps, tournez la manivelle **7** dans le sens inverse des aiguilles d'une montre pour fermer le parasol (voir figure **O**).
5. Relâcher le frein **10** du coulisseau **11**. À cet effet, veiller à ce que le coulisseau **11** s'enclenche dans un des trous **12** dans le mât du parasol (voir figures **N** et **S**).
6. Replier le toit du parasol avec la bande auto-agrippante **18** puis, éventuellement, recouvrir avec une housse de protection (voir figure **S**).

### Remplacer la toile

En fonction des contraintes, il peut être nécessaire de remplacer la toile. Vous pouvez commander une nouvelle toile chez votre revendeur.

1. Dévisser la pointe du parasol **14** (voir figure **P**).
2. Retirer le capuchon **15** de la vis de sécurité **16** (voir figure **Q**).
3. Desserrer la vis de sécurité **16** à l'aide d'une clé BTR de 4 (voir figure **Q**).
4. Retirer la couche supérieure de la toile **17** (fermeture auto-agrippante). Retirer la couche inférieure (voir figure **Q**).
5. Retirer la toile des barres (voir figure **R**).

6. Placer la nouvelle toile en faisant les opérations dans le sens inverse.
7. Replier le toit du parasol avec la bande auto-agrippante **18** puis, éventuellement, recouvrir avec une housse de protection (voir figure **S**).

### Entretien + Stockage

Pour nettoyer la toile, utilisez de préférence une brosse douce et un peu d'eau savonneuse.

Le tissu peut être lavé à la main à 40 °C. N'utilisez aucun séchoir à linge. Ne pas repasser. Ne pas faire de nettoyage à sec.

Nettoyez le mât du parasol régulièrement pour garantir un parfait glissement des pièces mobiles. Si nécessaire, pulvérisez de la silicone ou du Téflon.

Toutes les pièces porteuses comme les jambes de force, les vis etc. doivent être contrôlées régulièrement.

Vérifier régulièrement si le socle du parasol n'est pas rouillé, si nécessaire, le protéger. Pour le nettoyage, utilisez uniquement un peu d'eau savonneuse.

Pour passer l'hiver, démonter totalement le parasol au sec et l'entreposer dans un endroit sec et bien ventilé.

Au début de la saison, assurez-vous que tous les composants et toutes les pièces de fixation sont en sécurité. N'utilisez pas le produit lorsque vous n'en êtes pas certain.



FR

### Garantie

Le délai de garantie accordé pour cet article est de 24 mois.

Si pendant cette période vous constatez un défaut, veuillez vous adresser à votre revendeur. Afin de pouvoir vous aider rapidement, conservez le justificatif d'achat et indiquez-nous le nom du modèle et le numéro d'article.

Sont exclus de la garantie :

- usure normale et décoloration de la toile ;
- dommages sur la peinture à cause de l'usure normale ;
- dommages à cause d'un usage non conforme aux dispositions (p. ex. comme parapluie) ;
- dommages causés par le vent, la surrotation de la manivelle, la chute du parasol, une forte traction sur les baleines ;
- dommages causés par des modifications de la construction de l'article.

### Service

Chère cliente, cher client,  
Bien que nous soumettions nos articles à un contrôle final détaillé avant la livraison, il se peut qu'une fois un accessoire manque ou qu'une pièce soit endommagée durant le transport. Dans ce cas, veuillez vous adresser à notre service téléphonique en indiquant le nom du modèle et le numéro d'article.

### Service téléphonique

Vous nous joignez  
du lu. au je. de 8 h à 16 h  
le ve. de 8h à 13h

au numéro de téléphone

en Autriche	(0043 7748) 321 81
en Allemagne	0049 77 48 321 81
en Tchéquie	(0386) 301615
en Pologne	(0660) 460460
en Slovénie	(0615) 405673
en Croatie	(0615) 405673
en Hongrie	(0943) 29714
en Russie	(0951) 734000

### Adresse

derby sunrain ltd.  
Schloss-Str. 24  
A-5280 Braunau-Ranshofen  
derby.hotline@gmail.com

### Données techniques

#### Ravenna 400

Numéro d'article :	447218
Contrepoids, au moins kg :	170
Hauteur en cm, totale*) :	276
Hauteur sol-parasol en cm*) :	195
Diamètre en cm, env. :	395
Poids en kg :	22
Repoussant la pluie :	oui

\*) mesuré sans socle

Toutes les indications sont des valeurs approximatives. Sous réserve de modifications techniques.



## Ravenna 400 – Istruzioni di montaggio e d'uso



Leggere attentamente e fino alla fine le presenti istruzioni di montaggio e d'uso, soprattutto le note relative alla sicurezza. La non osservanza di queste note relative alla sicurezza può comportare lesioni o danni all'ombrellone. Conservare le istruzioni di montaggio e d'uso per riferimenti futuri e consegnarle a terzi in caso di cessione dell'ombrellone.

### Per la vostra sicurezza



Si prega di osservare le seguenti note relative alla sicurezza. Il produttore rifiuta ogni responsabilità per i danni insorti in seguito alla loro non osservanza. Utilizzare l'ombrellone solo con un'adeguata zavorra (vedi "Dati tecnici"). Collocare l'ombrellone sempre su un fondo rigido e in piano.

Utilizzare una base ombrellone stabile e robusta.

Si consiglia di far installare l'ombrellone da una persona adulta competente.

Aperto e chiudendo l'ombrellone, far attenzione a non infilare le mani nel meccanismo di apertura-chiusura.

Chiudere l'ombrellone se minaccia vento o temporale e fissarlo con la chiusura a strappo. Altrimenti rischia di essere investito e travolto da un raffica di vento, causando o subendo danni.

Non accendere mai fiamme libere in prossimità o al di sotto dell'ombrellone. L'ombrellone può prendere fuoco o subire danni per via delle scintille svolazzanti. Tenere l'ombrellone lontano da forti fonti di calore, quali radiatori da terrazza, barbecue e simili.

L'ombrellone non è un giocattolo per bambini. I bambini possono schiacciarsi le dita. Inoltre l'ombrellone ha un no-

tevole peso e rovesciandosi può ledere i bambini.

Non appendere nessun oggetto alle stecche dell'ombrellone, né usarle come barre per flessioni ginniche.

L'ombrellone protegge la pelle dai raggi UV diretti, ma non da quelli riflessi. Si raccomanda pertanto di utilizzare un prodotto cosmetico anti-sole.

Per non sottoporre l'ombrellone ad eccessivi carichi, chiuderlo e legarlo con la chiusura a strappo in caso di pioggia o di neve.

Il tessuto della capote non è idoneo al lavaggio in lavatrice, a secco e nemmeno al candeggio.

Non utilizzare detergenti chimici o liquidi aggressivi, soluzioni o sostanze abrasive e nemmeno corpi estranei, candeggina, pulitrici ad aria compressa o detersivi potenti.

Si raccomanda di osservare le indicazioni riportate in etichetta.

### Impiego conforme alla destinazione

L'ombrellone è destinato a proteggere dai raggi UV diretti. Non è pensata come riparo dalla pioggia o neve.

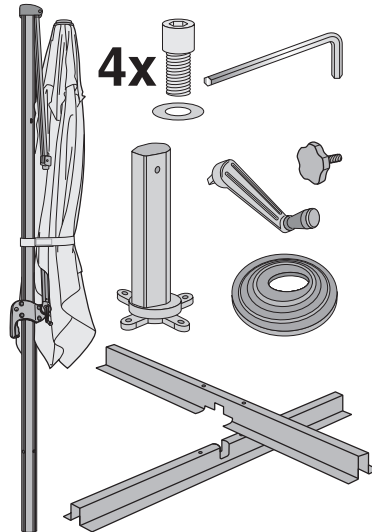
L'ombrellone è destinato esclusivamente all'uso privato. La garanzia si estingue in caso d'uso in ambito professionale.



IT

## Montare l'ombrellone

Nel cartone troverete:



Se occorre, si può acquistare un rivestimento protettivo per l'ombrellone presso i negozi specializzati.

1. Montare la base a croce (vedi figura **A**).
2. Collocare la base a croce sul luogo prescelto e inserire le piastre di calcestruzzo lavato (vedi figura **B**).
3. Montare la base del bastone **1** con le viti a testa esagonale incassata **2** e le rondelle **3** in dotazione sulla base a croce (vedi figura **C**).
4. Infilare la copertura della base del palo **5** e il bastone dell'ombrellone **4** sulla base del bastone e fissare con una vite zigrinata **6** (vedi figura **D**).

L'ombrellone è ora pronto all'uso.

## Aprire l'ombrellone

**Attenzione:** Assicurarsi che l'ombrellone sia sufficientemente stabile, ossia che sia impiegata la base adeguata (vedi "Dati tecnici").

1. Rimuovere la chiusura a strappo ed eventualmente il rivestimento protettivo.
2. Aprire leggermente la capote con la mano (vedi figura **H**).
3. Inserire la manovella **7** nell'involucro della manovella **9** nell'articolazione del braccio **10** (vedi figura **F**).
4. Ruotare la manovella **7** in **senso orario** e tendere completamente la capote. Contemporaneamente premere il fermo **10** della leva **11** e far scorrere la leva **11** verso l'alto (vedi figura **G** e **I**).
5. Rilasciare il fermo **10**. Assicurarsi che la leva **11** si inserisca in uno dei fori **12** sul bastone dell'ombrellone (vedi figura **J**).

## Ruotare l'ombrellone

1. Inserire la manovella **7** nell'involucro della manovella **13** nell'articolazione del bastone dell'ombrellone **4** (vedi figura **K**).
2. Ruotare la manovella **7** in **senso orario** fino a raggiungere la posizione desiderata (vedi figura **L**).

## Inclinare la capote

- Per modificare l'inclinazione della capote, premere il fermo **10** della leva **11** e spingere la leva **11** verso l'alto o verso il basso. Lasciar scattare la leva **11** nella posizione desiderata in uno dei fori sul bastone dell'ombrellone **4** (vedi figura **G**, **M** e **N**).

### Chiudere l'ombrellone

Se si alza il vento oppure minaccia pioggia o neve, bisogna chiudere l'ombrellone. In caso contrario gli eventuali danni insorgenti saranno esclusi dalla garanzia.

1. Se necessario, sistemare la capote in orizzontale (vedi sezione "Inclinare l'ombrellone").
2. Inserire la manovella **7** nell'involucro della manovella **9** nell'articolazione del braccio **8** (vedi figura **F**).
3. Premere il fermo **10** della leva **11** e far scorrere la leva **11** verso il basso (vedi figura **M**).
4. Contemporaneamente ruotare la manovella **7** in **senso antiorario** e chiudere l'ombrellone (vedi figura **O**).
5. Rilasciare il fermo **10** della leva **11**. Assicurarsi che la leva **11** si inserisca in uno dei fori **12** sul bastone dell'ombrellone (vedi figura **N** e **S**).
6. Legare la capote con la chiusura a strappo fissata **18** quindi eventualmente coprire con un rivestimento protettivo (vedi figura **S**).

### Cambiare il tessuto

A seconda delle condizioni d'uso può essere opportuno cambiare il tessuto. Per acquistare un nuovo tessuto, rivolgersi al proprio rivenditore.

1. Svitare la punta dell'ombrellone **14** (vedi figura **P**).
2. Rimuovere il tappo di protezione **15** dalla vite di fissaggio **16** (vedi figura **Q**).
3. Allentare la vite di fissaggio **16** usando una chiave a brugola da 4 (vedi figura **Q**).
4. Rimuovere lo strato superiore del tessuto **17** (chiusura a strappo). Rimuovere quindi lo strato inferiore (vedi figura **Q**).
5. Sfilare il tessuto dalle stecche (vedi figura **R**).

6. Applicare il nuovo tessuto procedendo in ordine contrario.

7. Legare la capote con la chiusura a strappo fissata **18** quindi eventualmente coprire con un rivestimento protettivo (vedi figura **S**).

### Manutenzione e stoccaggio

Per pulire il tessuto, utilizzare solo una spazzola morbida e un po' d'acqua saponata.

Il tessuto può essere lavato a mano a 40 °C. Non mettere nell'asciugatrice. Non stirare. Evitare la pulitura a secco. Pulire regolarmente il bastone dell'ombrellone, affinché le parti mobili scorrano alla perfezione. Se necessario, trattare con del silicone a spruzzo o spray a base di teflon.

Controllare periodicamente tutte le parti portanti quali stecche, viti e simili.

Controllare periodicamente se la base ombrellone presenta punti arrugginiti e rimediare adeguatamente. Per pulire è sufficiente un po' d'acqua saponata.

Per lo stoccaggio durante l'inverno, smontare l'ombrellone in condizioni completamente asciutte e riporlo in un locale asciutto e ben aerato.

All'inizio della stagione assicurarsi che tutti gli elementi e le viti siano saldi in sede. Non utilizzare l'articolo se non siete sicuri.





IT

### Garanzia

Il periodo di garanzia per questo articolo è di 24 mesi.

Se durante il periodo di validità della garanzia riscontrate un difetto, vi rivolgete al vostro rivenditore. Per ricevere un rapido aiuto, si raccomanda di conservare lo scontrino e di comunicare il nome del modello ed il numero articolo.

Sono esclusi dalla garanzia:

- normale usura ed alterazione del colore della capote in tessuto;
- danni della verniciatura riconducibili alla normale usura;
- danni per uso non conforme (ad esempio come ombrello parapiovra);
- danni causati dal vento, da eccessiva rotazione della manovella, caduta dell'ombrellone, sovraccarico delle stecche;
- danni per modifiche strutturali dell'articolo.

### Servizio assistenza

Gentili clienti, sebbene i nostri articoli vengano sottoposti prima della consegna ad un accurato controllo di qualità, può a volte succedere che un pezzo manchi o si sia danneggiato durante il trasporto. In tale eventualità vi rivolgete alla nostra hotline, indicando il nome del modello ed il codice articolo.

### Hotline

Siamo a Vostra disposizione

Lun.–gio. dalle ore 8:00 alle ore 16:00  
Ven. dalle ore 8:00 alle ore 13:00

al numero telefonico

Austria	(07748) 321 81
Germania	0043 77 48 321 81
Repubblica Ceca	(0386) 301615
Polonia	(0660) 460460
Slovenia	(0615) 405673
Croazia	(0615) 405673
Ungheria	(0943) 29714
Russia	(0951) 734000

### Indirizzo

derby sunrain ltd.  
Schloss-Str. 24  
A-5280 Braunau-Ranshofen  
derby.hotline@gmail.com

### Dati tecnici

#### Ravenna 400

Cod. art.:	447218
Zavorra, min. kg:	170
Altezza in cm, totale*):	276
Altezza suolo-ombrellone in cm*):	195
Diametro in cm, circa:	395
Peso in kg:	22
Idrorepellente:	Sì

\*) senza misurare la base

Tutti i dati sono approssimativi. Con riserva di modifiche tecniche.





ES

## Ravenna 400 – Instrucciones de montaje y manual de instrucciones



Lea detenidamente estas instrucciones de montaje y manual de instrucciones en su totalidad, sobre todo las indicaciones de seguridad. La inobservancia de las indicaciones de seguridad puede provocar lesiones o daños en el parasol. Conserve las instrucciones de montaje y manual de instrucciones para consultarlos en el futuro, y entréguelos asimismo siempre que ceda el parasol a terceros.

### Su seguridad



Tenga en cuenta las siguientes indicaciones de seguridad. En caso de daños debidos al incumplimiento de las instrucciones, el fabricante no se considerará responsable.

Utilice el parasol solo con suficiente contrapeso (consulte “Datos técnicos”).

Coloque el parasol siempre sobre una superficie sólida y plana.

Para el parasol, emplee un soporte estable.

El parasol debería ser montado por un adulto competente.

Al abrir y cerrar el parasol, asegúrese de no pillarse las manos con el mecanismo de cierre.

Si aparece viento o alguna tormenta, cierre el parasol y asegúrelo con el cierre autoadherente. De lo contrario, una ráfaga podría volcarlo y causar daños o dañarse el propio producto.

Nunca atice un fuego abierto cerca o debajo del parasol. El parasol puede incendiarse o dañarse por las chispas. Mantenga el parasol alejado de fuentes de calor intenso como radiadores de terraza, parrillas, etc.

El parasol no es un juguete. Los niños pueden pillarse los dedos. El parasol tie-

ne además un peso considerable y puede herir a los niños en caso de caerles encima.

No cuelgue nada en los travesaños del parasol, ni intente hacer dominadas en ellos.

El parasol puede proteger su piel de la radiación UV directa, pero no de los rayos UV reflectantes. Por tanto, utilice también cremas de protección solar.

Para salvaguardar el parasol frente a cargas excesivas, ciérrelo si llueve o nieva, y asegúrelo con el cierre autoadherente.

El tapizado no se puede lavar a máquina, limpiar en seco ni blanquear.

No emplee limpiadores o líquidos químicos agresivos, soluciones, ni sustancias u objetos abrasivos, blanqueadores, limpiadores de alta presión ni detergentes fuertes.

Tenga en cuenta las indicaciones de cuidado cosidas.

### Uso previsto

El parasol está indicado para proteger de la radiación UV directa. No está pensado para proteger de la lluvia o nieve.

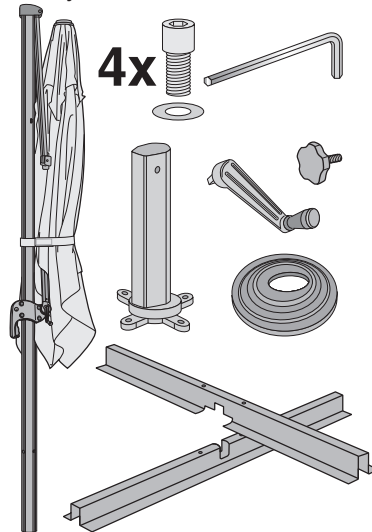
El parasol está concebido únicamente para usar en el ámbito privado. La garantía queda sin validez en caso de uso comercial.



ES

## Montaje del parасol

En la caja tiene:



En caso necesario, se puede adquirir una funda protectora para el parасol en una tienda especializada.

1. Monte el soporte en cruz (véase la imagen **A**).
2. Coloque el soporte en cruz en el lugar previsto e inserte las planchas de hormigón lavado (véase la imagen **B**).
3. Monte el pie del mástil **1** con los tornillos con hexágono interior **2** y las arandelas **3** sobre el soporte en cruz (véase la imagen **C**).
4. Ponga la cubierta del pie del mástil **5** y el mástil del parасol **4** sobre el pie del mástil, y fije con el tornillo de cabeza moleteada **6** (véase la imagen **D**).

El parасol ya está listo para usar.

## Apertura del parасol

**Tenga en cuenta:** Cerciórese de que el parасol esté estable; es decir, que se emplee el pedestal adecuado (consulte "Datos técnicos").

1. Retire el cierre autoadherente y, dado el caso, la funda protectora.
2. Abra un poco el tejado parасol con la mano (véase la imagen **H**).
3. Meta la manivela **7** en la carcasa de la manivela **9** en la articulación del brazo saliente **10** (véase la imagen **F**).
4. Gire la manivela **7** en el sentido de las agujas del reloj y tense el tejado parасol por completo. Presione el bloqueo **10** del pasador **11** y suba el pasador **11** a la vez (véase la imagen **G** y **I**).
5. Suelte el bloqueo **10**. Asegúrese de que el pasador **11** encaje en uno de los orificios **12** del mástil del parасol (véase la imagen **J**).

## Giro del parасol

1. Meta la manivela **7** en la carcasa de la manivela **13** en la articulación del mástil del parасol **4** (véase la imagen **K**).
2. Gire la manivela **7** en el sentido de las agujas del reloj hasta alcanzar la posición deseada (véase la imagen **L**).

## Inclinación del tejado parасol

- Para modificar la inclinación del tejado parасol, presione el bloqueo **10** del pasador **11** y suba o baje el pasador **11**. En la posición deseada, deje que el pasador **11** encaje en uno de los orificios del mástil del parасol **4** (véase la imagen **G**, **M** y **N**).



ES

### Cierre del parasol

Si aparece viento, lluvia o nieve, debe cerrar el parasol. De lo contrario, los daños derivados quedarán excluidos de la garantía.

1. En caso necesario, coloque horizontal el tejado parasol (consulte el apartado "Inclinación del parasol").
2. Meta la manivela **7** en la carcasa de la manivela **9** en la articulación del brazo saliente **8** (véase la imagen **F**).
3. Presione el bloqueo **10** del pasador **11** y baje el pasador **11** (véase la imagen **M**).
4. A la vez, gire la manivela **7** en sentido contrario a las agujas del reloj y cierre el parasol (véase la imagen **O**).
5. Suelte el bloqueo **10** del pasador **11**. Asegúrese de que el pasador **11** encaje en uno de los orificios **12** del mástil del parasol (véase la imagen **Ny S**).
6. Cierre el tejado parasol con el cierre autoadherente montado **18** y, dado el caso, cubra con una funda protectora (véase la imagen **S**).

### Cambio de tapizado

Según el desgaste, quizá sea conveniente cambiar el tapizado. A través de su distribuidor puede adquirir un nuevo tapizado.

1. Afloje la cubierta del parasol **14** (véase la imagen **P**).
2. Retire la tapa protectora **15** del tornillo de seguridad **16** (véase la imagen **Q**).
3. Afloje el tornillo de seguridad **16** con una llave hexagonal del 4 (véase la imagen **Q**).
4. Retire la capa superior del tapizado **17** (cierre autoadherente). Retire también la capa inferior (véase la imagen **Q**).
5. Saque el tapizado de los travesaños (véase la imagen **R**).
6. Vuelva a colocar el tapizado nuevo siguiendo la secuencia inversa.

7. Cierre el tejado parasol con el cierre autoadherente montado **18** y, dado el caso, cubra con una funda protectora (véase la imagen **S**).

### Cuidado y almacenamiento

Para la limpieza del tapizado, lo mejor es que use un cepillo suave y un poco de lejía jabonosa.

El material se puede lavar a mano a 40 °C. No utilice la secadora. No lo planche. No lo limpie en seco.

Limpie periódicamente el mástil del parasol para que las piezas móviles se deslicen bien. En caso necesario, rocíe con pulverizador de silicona o teflón.

Revise a menudo las piezas portantes como travesaños, tornillos, etc.

Revise periódicamente si el soporte del parasol presenta puntos oxidados y, en caso necesario, repárelos. Para la limpieza, emplee únicamente un poco de lejía jabonosa.

Durante el invierno, desmonte el parasol cuando esté totalmente seco, y guárdelo en un espacio seco y bien ventilado.

Cuando comience la temporada, asegúrese de que todos los componentes y piezas de fijación sean seguros. No use el producto si no está seguro.



ES

### Garantía

El período de garantía para este producto es de 24 meses.

Si detectase un defecto durante este período, diríjase a su distribuidor. Para que le pueda prestar ayuda rápido, guarde el justificante de compra y cite el nombre del modelo y el número de artículo.

La garantía no cubre:

- el desgaste normal y las decoloraciones del revestimiento textil;
- los daños de la pintura debidos al desgaste normal;
- los daños por un uso indebido (p. ej. para proteger de la lluvia);
- los daños por viento, por forzar la manivela, por vuelco del parasol, por tirar fuerte de los travesaños del parasol;
- los daños por modificar la estructura del producto.

### Servicio técnico

Estimado cliente:

Aunque sometemos nuestros productos a exhaustivos controles finales antes de la entrega, puede ocurrir que alguna vez falte algún accesorio, o que una pieza se dañe durante el transporte. En este caso, diríjase a nuestros teléfonos de asistencia y díganos el nombre del modelo y el número de artículo.

### Teléfonos de asistencia

Nos puede localizar

de L a J de 8:00 a 16:00 horas  
V de 8:00 a 13:00 horas

en estos números de teléfono

en Austria (07748) 321 81  
en Alemania 0043 77 48 321 81  
en República Checa (0386) 301615  
en Polonia (0660) 460460  
en Eslovenia (0615) 405673  
en Croacia (0615) 405673  
en Hungría (0943) 29714  
en Rusia (0951) 734000

### Dirección

derby sunrain ltd.  
Schloss-Str. 24  
A-5280 Braunau-Ranshofen  
derby.hotline@gmail.com

### Datos técnicos

#### Ravenna 400

N.º artículo: 447218  
Contrapeso mín., kg: 170  
Altura en cm, total\*): 276  
Altura entre suelo y parasol en cm\*): 195  
Diámetro en cm, aprox.: 395  
Peso en kg: 22  
Repelente a la lluvia: sí

\*) medida sin pedestal

Todos los valores son aproximados. Reservado el derecho de modificaciones técnicas.





DK

## Ravenna 400 – Montage- og brugsanvisning



Denne montage- og brugsanvisning skal læses helt og grundigt igennem, specielt sikkerhedsanvisningerne. Tilsidesættelse af disse sikkerhedsanvisninger kan medføre personkvæstelser eller skader på parasollen. Du bør opbevare montage- og brugsanvisningen til senere brug og altid ligeledes medlevere den, hvis du videregiver parasollen til tredjemand.

### Din sikkerhed



Du bedes overholde følgende sikkerhedshenvisninger. Producenten hæfter ikke for skader som følge af tilsidesættelse.

Parasollen må kun anvendes med tilstrækkelig ballast (se "Tekniske data"). Parasollen skal altid stilles på et fast og jævnt underlag.

Til parasollen skal der anvendes en stabil fod.

Parasollen skal opstilles af en kompetent, voksen person.

Når parasollen slås op og ned skal man passe på, at fingre ikke kommer ind i klappemekanismen.

Hvis blæst eller uvejr trækker op, skal parasollen slås ned og sikres med burrebåndet. Ellers kan den rammes af et vindstød og vælte og derved forårsage skader eller selv blive beskadiget.

Man må aldrig antænde åben ild i nærheden af eller under parasollen. Parasollen kan rammes af ilden eller blive beskadiget af gnister. Parasollen skal holdes på afstand af stærke varmekilder som terrassevarmer, grill etc.

Parasollen er ikke legetøj for børn. Børn kan klemme fingrene. Desuden er parasollen tung og kan kvæste børn, hvis den vælter.

Man må ikke hænge noget op i parasollens tværstivere eller klatre i dem.

Parasollen kan beskytte din hud mod direkte UV-stråler men ikke mod reflekterende UV-stråler. Derfor skal man også anvende kosmetisk solbeskyttelse.

For at beskytte parasollen mod overdreven belastning, skal den slås ned i regn og snevejr og sikres med burrebåndet.

Betrækket er ikke egnet til maskinvask, kemisk rensning eller blegning.

Man må ikke anvende aggressive, kemiske rengøringsmidler eller væsker, opløsningsmidler, skuremidler eller genstande, blegemidler, højtryksrensere og stærke rengøringsmidler.

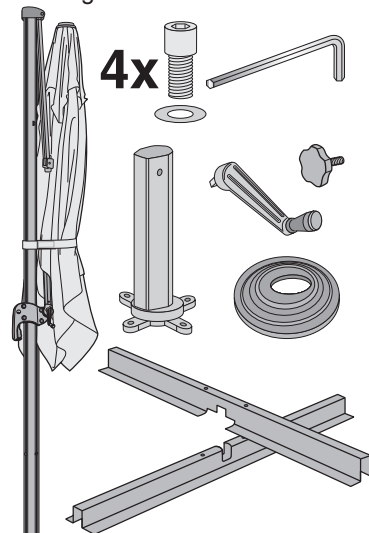
Vær opmærksom på de indsyede plejehenvisninger.

### Anvendelse

Parasollen er beregnet til at beskytte mod direkte UV-stråler. Den er ikke beregnet til beskyttelse mod regn eller sne. Parasollen er kun beregnet til privat brug. Garantien bortfalder ved erhvervsbrug.

### Parasol monteres

I emballagen findes:





DK

Et beskyttelseshylster til parasollen kan ved behov købes i specialforretningen.

1. Krydsfoden monteres (se billede **A**).
2. Krydsfoden stilles på den ønskede plads, og vaskebetonpladerne anbringes (se billede **B**).
3. Pløkfoden **1** monteres på krydsfoden med medleverede unbrakoskruer **2** og underlagsskiver **3** (se billede **C**).
4. Pløkfodstildækningen **5** og parasolstokken **4** sættes over pløkfoden og fikseres med den rouletterede skrue **6** (se billede **D**).

Parasollen er nu klar til brug.

### Parasol slås op

**Vær opmærksom på:** Kontroller, at parasollen har tilstrækkeligt hold, dvs. at der anvendes en passende sokkel (se "Tekniske data").

1. Burrebåndet og evt. beskyttelseshylsteret aftages.
2. Parasoltaget slås let op med hånden (se billede **H**).
3. Håndsvinget **7** stikkes ind i håndsvingsbeklædningen **9** i leddet af udlægningsarmen **10** (se billede **F**).
4. Håndsvinget **7** drejes **med uret**, og parasoltaget spændes helt op. Skyderens **11**låseanordning **10** trykkes, og skyderen **11** skubbes opad samtidig (se billede **G** og **I**).
5. Låseanordningen **10** slippes. Derved skal man være opmærksom på, at skyderen **11** falder i hak i et af hullerne **12** i parasolstokken (se billede **J**).

### Parasol drejes

1. Håndsvinget **7** stikkes ind i håndsvingsbeklædningen **13** i leddet af parasolstokken **4** (se billede **K**).
2. Håndsvinget **7** drejes **med uret**, indtil den ønskede stilling er opnået (se billede **L**).

### Parasoltaget hældes

- For at ændre parasoltagets hældning trykkes på skyderens **11** låseanordning **10**, og skyderen **11** skubbes opad eller nedad. Lad skyderen **11** falde i hak på den ønskede position i et af hullerne i parasolstokken **4** (se billede **G**, **M** og **N**).

### Parasol slås ned

Hvis blæst, regn eller sne trækker op, skal parasollen slås ned. Skader, som ellers ville opstå, er udelukket fra garantien.

1. Parasoltaget stilles evt. vandret (se afsnit "Parasol hældes").
2. Håndsvinget **7** stikkes ind i håndsvingsbeklædningen **9** i leddet af udlægningsarmen **8** (se billede **F**).
3. Skyderens **11**låseanordning **10** trykkes, og skyderen **11** skubbes nedad (se billede **M**).
4. Håndsvinget **7** drejes **mod uret**, og parasollen slås ned samtidig (se billede **O**).
5. Skyderens **11**låseanordning **10** slippes. Derved skal man være opmærksom på, at skyderen **11** falder i hak i et af hullerne **12** i parasolstokken (se billede **N** og **S**).
6. Parasoltaget bindes sammen med det påsatte burrebånd **18**, og dækkes evt. med et beskyttelseshylster (se billede **S**).



DK

### Betræk skiftes

Alt efter belastning kan det være en god idé at skifte betrækket. Et nyt betræk kan købes hos din forhandler.

1. Parasolspids **14** skrues af (se billede **P**).
2. Beskyttelseskappen **15** tages af sikringsskruen **16** (se billede **Q**).
3. Sikringsskruen **16** løsnes ved hjælp af en 4 mm indvendig unbrakonøgle (se billede **Q**).
4. Øverste lag af betrækket **17** trækkes af (burrebånd). Nederste lag trækkes også af (se billede **Q**).
5. Betræk trækkes af stiverne (se billede **R**).
6. Nyt betræk trækkes på igen i omvendt rækkefølge.
7. Parasoltaget bindes sammen med det påsatte burrebånd **18**, og dækkes evt. med et beskyttelseshylster (se billede **S**).

### Pleje + opbevaring

For at rengøre betrækket er det bedst at anvende en blød børste og en smule sæbelud.

Stoffet kan vaskes i hånden ved 40 °C. Der må ikke anvendes tørretumbler. Må ikke stryges. Må ikke kemisk renses.

Parasolstokken rengøres regelmæssigt for at sikre, at de bevægelige dele glider upåklageligt. Sprøjtes evt. med silikone- eller teflon-glidespray.

Alle bærende dele som stivere, skruer etc. kontrolleres regelmæssigt.

Parasolstanderen skal regelmæssigt kontrolleres for rustpletter og evt. udbedres. Til rengøring anvendes kun en smule sæbelud.

Til opbevaring om vinteren skal parasollen demonteres i fuldstændig tør tilstand og opbevares i et tørt, godt ventileret rum.

Ved sæsonstart skal man sikre sig, at alle komponenter og fastgørelsesdele er sikre. Produktet må ikke anvendes, hvis man er usikker.

### Garanti

Garantiperioden på dette produkt er 24 måneder.

Såfremt du konstaterer en defekt i denne periode, bedes du henvende dig til din forhandler. For at denne hurtigt kan hjælpe dig, bedes du gemme købsbeviset og oplyse om modelnavn og varenummer.

Udelukket fra garantien er:

- normal slitage og farveændringer på tekstilbetrækket;
- lakskader, som skyldes normalt brug;
- skader grundet ikke-forskriftsmæssig anvendelse (f.eks. som beskyttelse mod regn);
- skader forårsaget af vind, håndsving drejet over gevind, parasol er væltet, voldsomt træk i parasolstiverne;
- skader grundet konstruktionsændringer på produktet.

### Service

Kære kunde

Selvom vore produkter er underkastet en grundig slutkontrol forud for udlevering, kan det forekomme, at en tilbehørsdel mangler, eller at en del er beskadiget under transporten. I dette tilfælde bedes du henvende dig til vores hotline og oplyse om modelnavn og varenummer.





DK

### Hotline

Vi træffes

Man. til tors. fra kl. 8:00 til kl. 16:00

Fre. fra kl. 8:00 til kl. 13:00

på telefonnummer

i Østrig (07748) 321 81

i Tyskland 0043 77 48 321 81

i Tjekkiet (0386) 301615

i Polen (0660) 460460

i Slovenien (0615) 405673

i Kroatien (0615) 405673

i Ungarn (0943) 29714

i Rusland (0951) 734000

### Adresse

derby sunrain ltd.

Schloss-Str. 24

A-5280 Braunau-Ranshofen

derby.hotline@gmail.com

### Tekniske data

#### Ravenna 400

Varenr.: 447218

Ballast, min. kg: 170

Højde i cm, totalt\*): 276

Højde underlag-parasol i cm\*): 195

Diameter i cm, ca.: 395

Vægt i kg: 22

Vandafvisende: Ja

\*) målt uden sokkel

Alle data er cirka-værdier. Tekniske ændringer forbeholdt.



## Ravenna 400 – Leiðarvísir fyrir uppsetningu og notkun



Lestu þennan leiðarvísir fyrir uppsetningu og notkun vandlega til enda, einkum öryggisleiðbeiningunum ekki fylgt getur það leitt til líkamstjóns eða tjóns á sóhlífinni. Geymið leiðarvísir fyrir uppsetningu og notkun til að nota síðar og látið hana sömuleiðis fylgja með ef sóhlífin er afhent þriðja aðila.

### Öryggi þitt



Hafðu eftirfarandi öryggisatriði í huga. Framleiðandinn er ekki ábyrgur fyrir tjóni sem hlýst af því að fara ekki eftir þeim.

Notaðu sóhlífina eingöngu með viðeigandi þyngingu (sjá „Tæknilegar upplýsingar“).

Stílltu sóhlífinni upp á föstu og sléttu undirlagi.

Notaðu stöðuga undirstöðu fyrir sóhlífina.

Til þess hæfur, fullorðinn einstaklingur skal setja sóhlífina upp.

Gættu þess að klemma ekki hendurnar í fellibúnaðinum þegar þú opnar og lokar sóhlífinni.

Í vindi eða stormi skal loka sóhlífinni og festa hana með riflásnum. Annars gæti vindhviða feykt henni um koll með tilheyrandi tjóni á henni og/eða öðrum hlutum.

Ekki má vera opinn eldur fyrir neðan eða í námunda við sóhlífina. Kviknað gæti í sóhlífinni eða hún orðið fyrir skemmdum vegna fljúgandi neista. Haltu sóhlífinni frá miklum hita, s.s. geislahitum, grilli o.s.frv.

Sóhlífin er ekki leikfang. Börn geta klemmt sig á fingrum. Einnig er sóhlífin þung og getur því valdið börnum skaða ef hún dettur.

28

Ekki má hengja neitt á eða gera upphíffingar á þverslám sóhlífarinnar.

Sóhlífin getur varið húð þína fyrir beinni útfjólublárrí geislun en ekki fyrir endurkasti slíkra geisla. Þess vegna er einnig mælt með notkun sólarvarnar.

Til að vernda sóhlífina er mælt til þess að henni sé lokað þegar rignir eða snjóar, og hún fest með riflás.

Ekki má þvo yfirdekkið í þvottavél, með kemískum efnum eða leggja í klór.

Ekki skal nota sterk kemísk hreinsiefni eða vökva, lausnir, gróft fægiefni eða hluti, klór, háprýstidælu og sterk þvottaeftni.

Kynntu þér leiðbeiningar um umhirðu.

### Notkun

Sóhlífin veitir vörn gegn beinni, útfjólublárrí geislun. Henni er ekki ætlað að veita vörn gegn rigningu eða snjó.

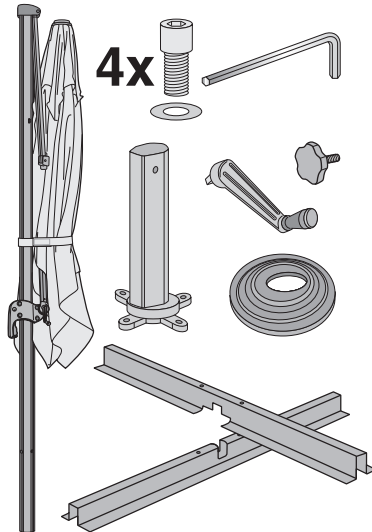
Sóhlífin er eingöngu til einkanota. Ábyrgð fellur úr gildi við notkun í atvinnuskyni.



IS

## Sóhlífin sett saman

Í kassanum er að finna:



Hægt er að fá hlífðarpoka fyrir sóhlífina í fagverslunum ef með þarf.

1. Settu standkrossinn saman (sjá mynd **A**).
2. Settu standkrossinn á fyrirhugaðan stað og steyptu hellurnar ofan á hann (sjá mynd **B**).
3. Festu mastursfótinn **1** með meðfylgjandi sexkantsskrúfum **2** og skífum **3** á standkrossinn (sjá mynd **C**).
4. Settu hlíf mastursfótarins **5** og sóhlífarmastrið **4** á mastursfótinn og festu með vængskrúfunni **6** (sjá mynd **D**).

Sóhlífin er nú tilbúin til notkunar.

## Sóhlífin opnuð

**Gættu þess að:** Gættu þess að sóhlífin hafi nægan stuðning, þ.e. að viðeigandi undirstaða sé notuð (sjá „Tæknilegar upplýsingar“).

1. Taktu riflásinn og hlífðarpokann af ef þörf krefur.
2. Opnaðu sóhlífina lítillega með hendinni (sjá mynd **H**).
3. Stingdu sveifinni **7** í sveifarhúsið **9** á lið útarmsins **10** (sjá mynd **F**).
4. Snúðu sveifinni **7 réttssælis** og spennu sóhlífina alveg út. Ýttu á sama tíma á læsinguna **10** á sleðanum **11** og renndu sleðanum **11** upp (sjá mynd **G** og **I**).
5. Slepptu læsingunni **10**. Gættu þess að sleðinn **11** smelli í eitt af götunum **12** á sóhlífarmastrinu (sjá mynd **J**).

## Sóhlífinni snúid

1. Stingdu sveifinni **7** í sveifarhúsið **13** á lið sóhlífarmastursins **4** (sjá mynd **K**).
2. Snúðu sveifinni **7 réttssælis** þangað til réttri stöðu er náð (sjá mynd **L**).

## Sóhlíf hallað

- Til að breyta hallanum á sóhlífinni er ýtt á læsinguna **10** á sleðanum **11** og sleðanum **11** ýtt upp eða niður. Láttu sleðann **11** smella í eitt af götunum í viðeigandi stöðu á sóhlífarmastrinu **4** (sjá mynd **G**, **M** og **N**).

### Sólhlífinni lokað

Í vindi og þegar það rignir eða snjóar, þarftu að loka sólhlífinni. Það tjón sem annars getur hlotist af fellur ekki undir ábyrgðina.

1. Settu sólhlífina í lóðréttu stöðu ef þörf krefur (sjá hlutann „Sólhlífinni hallað“).
2. Stingdu sveifinni **7** í sveifarhúsið **9** á lið útarmsins **8** (sjá mynd **F**).
3. Ýttu á læsinguna **10** á sleðanum **11** og renndu sleðanum **11** niður (sjá mynd **M**).
4. Snúðu á sama tíma sveifinni **7 rangsælis** og lokaðu sólhlífinni (sjá mynd **O**).
5. Slepptu læsingu **10** sleðans **11**. Gættu þess að sleðinn **11** smelli í eitt af götunum **12** á sólhlífarmastrinu (sjá mynd **N** og **S**).
6. Notaðu meðfylgjandi riflás **18** til að binda sólhlífina saman og settu síðan hlífðarpokann á ef með þarf (sjá mynd **S**).

### Skipt um yfirdekk

Það getur verið hentugt að skipta um yfirdekk eftir því hvaða notkun um er að ræða. Nýtt yfirdekk er hægt að kaupa hjá söluaðila.

1. Skrúfaðu toppinn **14** af sólhlífinni (sjá mynd **P**).
2. Taktu hlífðarhettuna **15** af öryggisskrúfunni **16** (sjá mynd **Q**).
3. Losaðu öryggisskrúfuna **16** með hjálp sexkants nr. 4 (sjá mynd **Q**).
4. Taktu efra lag yfirdekkisins **17** af (riflás). Taktu neðra lagið einnig af (sjá mynd **Q**).
5. Losaðu yfirdekkið af teininum (sjá mynd **R**).
6. Endurtaktu þessi skref í öfugri röð til að setja yfirdekkið á.
7. Notaðu meðfylgjandi riflás **18** til að binda sólhlífina saman og settu síðan hlífðarpokann á ef með þarf (sjá mynd **S**).

### Umhirða og geymsla

Best er að nota mjúkan burstu og svoltið sápuvatni til að þrifa yfirdekkið.

Handþvo má efnið við 40 °C. Ekki má nota þurrkara. Ekki strauja. Ekki þurrhreinsa.

Þrifa skal sólhlífarmastríð reglulega til að tryggja að færanlegir hlutar þess renni auðveldlega. Ef þess gerist þörf skal úða hana með sílíkoni eða teflon-smurefni.

Athugaðu alla íhluti, s.s. teina, bolta o.s.frv., með reglulegu millibili.

Athugaðu reglulega hvort ryðblettir séu á standinum og lagfærið ef með þarf. Nota má dálftið af sápuvatni til að þrifa hann.

Þegar vetur gengur í garð skal fjarlægja sólhlífina á meðan hún er þurr og geyma hana á þurrum og vel loftræstum stað.

Áður en sólhlífin er tekin aftur í notkun þarf að ganga úr skugga um að allir íhlutir og festingar séu tryggilega festar. Ekki nota búnaðinn ef þú ert í vafa.

### Ábyrgð

Ábyrgð er tekin á þessari vöru í 24 mánuði.

Ef þú finnur galla á þessum tíma skaltu hafa samband við söluaðilann. Til að flýta fyrir þjónustu skaltu geyma kvittunina og gefa upp gerð og hlutarnúmer.

Undir ábyrgðina fellur ekki eftirfarandi:

- venjulegt slit og upplitun á efnishluta hlífarrinnar;
- skemmdir á lakki sem rekja má til venjulegs slits;
- tjón sem hlýst af annarri notkun en þeirri sem ætlast er til (t.d. vörn fyrir rigningu);
- tjón sem hlýst af vindi, af því að snúa sveifinni um of, fella sólhlífina eða toga harkalega í teinana;
- tjón sem rekja má til breytinga sem gerðar hafa verið á búnaðinum.



IS

### Þjónusta

Kæri viðskiptavinur,  
þrátt fyrir að vörur okkar séu vandlega yfirfarnar áður en þær eru afhentar getur það komið fyrir að íhluti vanti eða þeir hafi skemmt við flutninginn. Í slíkum tilvikum biðjum við þig um að hringja í okkur og gefa okkur upp gerð og vörunúmer.

### Þjónustusími

Hafðu samband  
Mánudaga til fimmtudaga frá 8:00 til 16:00  
Föstudaga frá 8:00 til 13:00

#### símleiðis

í Austurríki	(07748) 321 81
í Þýskalandi	0043 77 48 321 81
í Tékklandi	(0386) 301615
í Póllandi	(0660) 460460
í Slóveníu	(0615) 405673
í Króatíu	(0615) 405673
í Ungverjalandi	(0943) 29714
í Rússlandi	(0951) 734000

### Heimilisfang

derby sunrain ltd.  
Schloss-Str. 24  
A-5280 Braunau-Ranshofen  
derby.hotline@gmail.com

### Tæknilegar upplýsingar

#### Ravenna 400

Hlutanr.:	447218
Þynging, kg a.m.k.:	170
Hæð í cm, í heild*):	276
Hæð gólf-sólhlíf í cm*):	195
Þvermál í cm, u.þ.b.:	395
Þyngd í kg:	22
Regnvörn:	Já

\*) mælt án undirstöðu

Allar málstærðir eru nálgunargildi. Tæknilegar breytingar áskildar.



NO

## Ravenna 400 – Monterings- og bruksanvisning



Les grundig gjennom monterings- og bruksanvisningen, særlig sikkerhetsanvisningene. Hvis du ignorerer disse sikkerhetsanvisningene, kan dette føre til personskader eller skader på parasollen. Ta vare på monterings- og bruksanvisningen for senere bruk og gi den videre til neste eier av parasollen.

### Din sikkerhet



Ta hensyn til følgende sikkerhetsanvisninger. Produsenten overtar intet ansvar for skader som oppstår fordi disse anvisningene ikke er blitt fulgt.

Parasollen må kun brukes med tilsvarende ballast (se "Tekniske data").

Still parasollen alltid på et fast og jevnt underlag.

Bruk en stabil fot for parasollen.

Parasollen bør stilles opp av en kompetent, voksen person.

Når du åpner og lukker parasollen, må du passe på at hendene dine ikke kommer i klem i klappmekanismen.

Ved sterk vind eller tordenvær må du lukke parasollen og sikre den med borrelåsbånd. Ellers kan den bli grepet av et vindkast og kastes rundt og dermed forårsake skader eller selv bli ødelagt.

Du må aldri tenne ild i nærheten av eller under parasollen. Parasollen kan ta fyr eller bli skadet av flygende gnister. Hold parasollen borte fra sterke varmekilder, som terrassevarmere, grill osv.

Parasollen er ikke noe leketøy. Barn kan klemme fingrene sine på den. Dessuten er parasollen temmelig tung og kan skade et barn dersom den velter.

Ikke heng noe opp på parasollens tverrspiler, og ikke fest klatretau i dem.

Parasollen kan beskytte huden din mot direkte UV-stråler, men ikke mot reflekterende UV-stråler. Bruk derfor kosmetiske solbeskyttelsesmidler i tillegg.

Lukk parasollen ved snø eller regnvær, og sikre den med borrelåsbåndet for å beskytte den mot for store belastninger.

Trekket er ikke egnet for vask i vaske maskin, kjemisk rensing eller bleking.

Ikke bruk aggressive, kjemiske rengjøringsmidler eller væsker, løsninger, skuremidler eller gjenstander, blekemidler, høytrykksvaskere og sterke rengjøringsmidler.

Ta hensyn til de innsydde vaskeanvisningene.

### Bruksformål

Parasollen er egnet for beskyttelse mot direkte UV-stråling. Den er ikke tiltenkt som beskyttelse mot nedbør i form av regn eller snø.

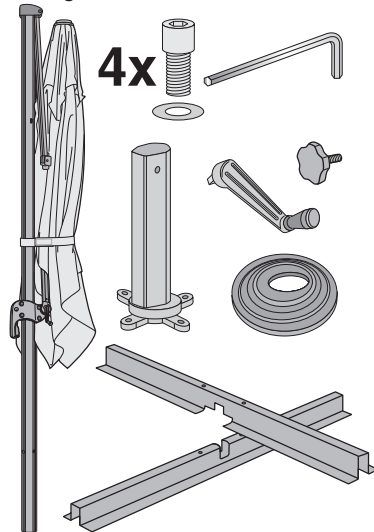
Denne parasollen er kun ment for privat bruk. Garantien utløper dersom parasollen brukes kommersielt.



NO

## Montere parasollen

I kartongen finner du:



Hos fagforhandleren får du kjøpt et beskyttelsestrekk for parasollen din.

1. Montere kryssfoten (se bilde **A**).
2. Still kryssfoten på det stedet hvor parasollen skal stå, og legg betongplaten på den (se bilde **B**).
3. Monter stangfoten **1** med vedlagte unbrakoskruer **2** og underlagsskiver **3** på kryssfoten (se bilde **C**).
4. Legg stangfotdekselet **5** og parasollstangen **4** over stangfoten og fest det med riflehjulet **6** (se bilde **D**).

Nå er parasollen klar til bruk.

## Åpne parasollen

**Ta hensyn til følgende:** Forsikre deg om at parasollen har tilstrekkelig stabilitet, dvs. at du bruker passende sokkel (se "Tekniske data").

1. Ta av borrelåsbånd og ev. beskyttelsestrekk.
2. Åpne skjermen lett med hånden (se bilde **H**).
3. Sett sveiven **7** inn i sveivhuset **9** i utliggerarmens ledd **10** (se bilde **F**).
4. Drei sveiven **7** med **urviserne** og åpne skjermen helt. Trykk samtidig på låsen **10** på glidestykket **11** og skyv glidestykket **11** oppover (se bilde **G** og **I**).
5. Slipp opp låsen **10**. Pass samtidig på at glidestykket **11** klikker på plass i et av hullene **12** i parasollstangen (se bilde **J**).

## Dreie parasollen

1. Sett sveiven **7** inn i sveivhuset **13** i parasollstangens ledd **4** (se bilde **K**).
2. Sveiv sveiven **7** med **urviserne**, til du oppnår ønsket posisjon (se bilde **L**).

## Vippe skjermen

- Trykk på låsen **10** i glidestykket **11** og skyv glidestykket **11** opp eller ned for å endre skjermens hellingsvinkel. La glidestykket **11** klikke på plass på ønsket posisjon i et av hullene på parasollstangen **4** (se bilde **G**, **M** og **N**).



NO

### Lukke parasollen

Ved sterk vind eller nedbør i form av regn eller snø, må du lukke parasollen. Skader som oppstår hvis dette ignoreres, dekkes ikke av garantien.

1. Stille skjermen vannrett (se avsnittet "Vippe parasollen").
2. Sett sveiven **7** inn i sveivhuset **9** i utliggerarmens ledd **8** (se bilde **F**).
3. Trykk på låsen **10** på glidestykket **11** og skyv glidestykket **11** nedover (se bilde **M**).
4. Sveiv samtidig sveiven **7** mot **urviserne** og lukk parasollen (se bilde **O**).
5. Slipp låsen **10** på glidestykket **11**. Pass samtidig på at glidestykket **11** klikker på plass i et av hullene **12** i parasollstangen (se bilde **N** og **S**).
6. Bind sammen skjermen med det påfestede borrelåsbåndet **18**, trekk ev. på beskyttelsestrekket (se bilde **S**).

### Skifte trekk

Alt etter behov kan det være lurt å skifte trekk. Hos forhandleren din kan du bestille nytt trekk.

1. Skru av skjermens topp **14** (se bilde **P**).
2. Ta beskyttelseshetten **15** av sikrings-skruen **16** (se bilde **Q**).
3. Løsne sikrings-skruen **16** ved hjelp av en 4-unbrakonøkkel (se bilde **Q**).
4. Trekk av den øverste delen av trekket **17** (borrelås). Trekk også av den nederste delen av trekket (se bilde **Q**).
5. Trekk trekket av fra spilene (se bilde **R**).
6. Trekk det nye trekket på igjen i omvendt rekkefølge.
7. Bind sammen skjermen med det påfestede borrelåsbåndet **18**, trekk ev. på beskyttelsestrekket (se bilde **S**).

### Pleie + oppbevaring

Du bør helst bruke en myk børste og litt såpevann til rengjøring av trekket.

Stoffet kan vaskes for hånd ved 40 °C. Du må ikke bruke tørketrommel. Må ikke strykes. Må ikke renses kjemisk.

Rengjør parasollstangen regelmessig for å sikre at bevegelige deler glir som de skal. Sprøyt den eventuelt inn med glidespray med silikon eller teflon.

Kontroller regelmessig alle bærende deler, som spiler, skruer osv.

Kontroller parasollfoten regelmessig for rust, utbedre den ved behov. Bruk bare litt såpevann til rengjøring.

Demonter parasollen i fullstendig tørr stand før den settes til oppbevaring gjennom vinteren. La den stå i et tørt, godt ventilert rom.

Når sesongen begynner, må du forvise deg om at alle komponentene og festedelene er sikre. Ikke bruk produktet hvis du er usikker.

### Garanti

Garantifristen for denne artikkelen er 24 måneder.

Dersom du oppdager en defekt i denne tiden, ber vi om at du henvender deg til forhandleren din. For at forhandleren skal kunne hjelpe deg raskt, må du oppbevare kjøpskvitteringen og opplyse om modellnavnet og artikkelnummeret.

Utelukket fra garantien er:

- normal slitasje og fargeendringer i tekstiltrekket;
- lakkskader som kan tilbakeføres til normal bruksslitasje;
- skader som har oppstått på grunn av feil bruk (f.eks. som beskyttelse mot regn);
- skader på grunn av vind, for sterk dreining av sveiven, parasollen har veltet, sterk trekking i parasollspilene;
- skader på grunn av konstruksjonsmessige endringer på artikkelen.





NO

### Service

Kjære kunde!  
Selv om vi nøye sluttkontrollerer artikkelen før den utleveres, kan det likevel forekomme at det mangler en tilbehørsdel eller at en del ble skadet under transporten. Ta i så fall kontakt med vår servicetelefon, og oppgi modellnavnet og artikkelnummeret.

### Servicetelefon

Du når oss  
Ma. til to. fra 8<sup>00</sup> til 16<sup>00</sup>  
Fr. fra 8<sup>00</sup> til 13<sup>00</sup>

på telefonnummer

i Østerrike	(07748) 321 81
i Tyskland	0043 77 48 321 81
i Tsjekkia	(0386) 301615
i Polen	(0660) 460460
i Slovenia	(0615) 405673
i Kroatia	(0615) 405673
i Ungarn	(0943) 29714
i Russland	(0951) 734000

### Adresse

derby sunrain ltd.  
Schloss-Str. 24  
A-5280 Braunau-Ranshofen  
derby.hotline@gmail.com

### Tekniske data

#### Ravenna 400

Artikkelnr.:	447218
Ballast, min. kg:	170
Høyde i cm, totalt*):	276
Høyde grunn – parasoll i cm*):	195
Diameter i cm, ca.:	395
Vekt i kg:	22
Regnavvisende:	Ja

\*) målt uten sokkel

Alle angivelsene er cirka-verdier. Det tas forbehold om tekniske endringer.



SE

## Ravenna 400 – Monterings- och bruksanvisning



Läs noggrant igenom den kompletta monterings- och bruksanvisningen, i synnerhet säkerhetsanvisningarna. Beaktas inte säkerhetsanvisningarna kan följden bli kroppsskador eller skador på solparasollet. Spara monterings- och bruksanvisningen för senare bruk och lämna den alltid vidare när solparasollet får en ny ägare.

### Din säkerhet



Beakta följande säkerhetsanvisningar. Tillverkaren ansvarar inte för skador som förorsakats av att säkerhetsanvisningarna inte har följts.

Använd endast solparasollet med tillräcklig förankring (se "Tekniska data"). Ställ alltid solparasollet på ett stadigt och plant underlag.

Använd en stabil fot för solparasollet. Solparasollet ska ställas upp av en kompetent vuxen person.

Se till att händerna inte kommer in i fällmekanismen när solparasollet fälls upp eller fälls ihop.

Fäll ihop solparasollet och säkra det med kardborrebandet vid annalkande blåst eller oväder. Det kan annars dras omkull av en vindby och skadas eller förorsaka skador.

Tänd aldrig öppen eld i närheten av eller under solparasollet. Solparasollet kan fatta eld eller skadas av flygande gnistor. Utsätt inte solparasollet för kraftiga värmekällor som terrassvärmare, grill etc.

Solparasollet är ingen leksak. Barn kan klämma fingrarna. Solparasollet har dessutom en avsevärd vikt och kan skada barn om det faller omkull.

Häng inte upp föremål på solparasollets spröt och gör absolut inga armhävningar på dem.

Solparasollet kan skydda huden mot direkt ultraviolett strålning men inte mot reflekterande ultraviolettera strålar. Använd därför även kosmetiska solskyddsmedel. Fäll ihop solparasollet och säkra det med kardborrebandet vid regn eller snö för att skydda det mot för hårda påfrestningar. Duken tål inte maskintvätt, kemisk tvätt eller klorblekning.

Använd inga aggressiva kemiska rengöringsmedel eller vätskor, lösningar, slipande substanser eller föremål, blekmedel, högtryckstvättar och starka rengöringsmedel.

Beakta skötselansvisningarna på den fastsydda etiketten.

### Användningsändamål

Solparasollet är lämpligt som skydd mot direkt ultraviolett strålning. Det är inte avsett som skydd mot regn eller snö.

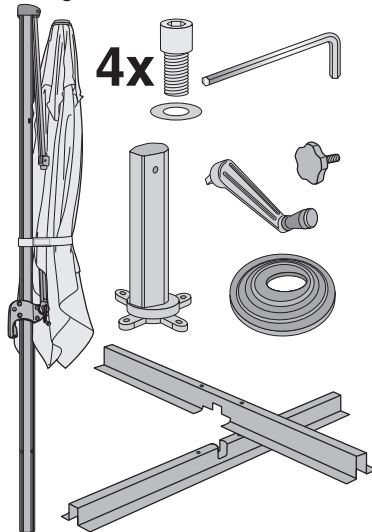
Solparasollet är endast avsett för privat användning. Garantin upphör att gälla vid yrkesmässig användning.



SE

## Montera parasollet

I kartongen finns:



Ett skyddsfodral för solparasollet erhålls vid behov i fackhandeln.

1. Montera fotkorset (se bild **A**).
2. Ställ fotkorset på avsedd plats och lägg in betongplattorna (se bild **B**).
3. Montera mastfoten **1** på fotkorset med medföljande insexskruvar **2** och underläggsbrickor **3** (se bild **C**).
4. Sätt på mastfotskyddet **5** och parasollstången **4** över mastfoten och fixera med den räfflade skruven **6** (se bild **D**).

Solparasollet är nu klart för användning.

## Fälla upp parasollet

**Observera:** Kontrollera att solparasollet står stadigt, d.v.s. att en passande fot används (se "Tekniska data").

1. Ta bort kardborrband och eventuellt skyddskåpa.
2. Fäll försiktigt upp skärmtaket med handen (se bild **H**).
3. Sätt i veven **7** i uttaget för veven **9** vid leden till parasollbommen **10** (se bild **F**).
4. Vrid veven **7 medurs** och spänn upp skärmtaket helt. Tryck samtidigt in spärren **10** till skjutånordningen **11** uppåt (se bild **G** och **I**).
5. Lossa spärren **10**. Kontrollera att skjutånordningen **11** låser i ett av hålen **12** i parasollstången (se bild **J**).

## Vrida parasollet

1. Sätt i veven **7** i uttaget för veven **13** vid leden till parasollstången **4** (se bild **K**).
2. Vrid veven **7 medurs**, tills det önskade läget har uppnåtts (se bild **L**).

## Vinkla skärmtaket

- Tryck in spärren **10** till skjutånordningen **11** och för skjutånordningen **11** uppåt eller nedåt för att ändra skärmtakets vinkel. Lås skjutånordningen **11** i det önskade läget i ett av hålen i parasollstången **4** (se bild **G**, **M** och **N**).



SE

### Fälla ihop parasollet

Solparasollet måste fällas ihop vid annalkande blåst, regn eller snö. Skador som i annat fall kan uppstå omfattas inte av garantin.

1. Placera eventuellt skärmtaket vågrätt (se avsnittet "Vinkla parasollet").
2. Sätt i veven **7** i uttaget för veven **9** vid leden till parasollbommen **8** (se bild **F**).
3. Tryck in spärren **10** till skjutordningen **11** och för skjutordningen **11** nedåt (se bild **M**).
4. Vrid samtidigt veven **7 moturs** för att fälla ihop solparasollet (se bild **O**).
5. Lossa spärren **10** till skjutordningen **11**. Kontrollera att skjutordningen **11** låser i ett av hålen **12** i parasollstängens (se bild **N** och **S**).
6. Bind ihop skärmtaket med det fastsat-  
ta korbordbandet **18**, och sätt eventu-  
ellt på skyddsfordralet (se bild **S**).

### Byta duk

Beroende på graden av slitage kan det vara lämpligt att byta ut duken. Du kan beställa en ny duk via din återförsäljare.

1. Skruva av kåpan **14** upptill på parasol-  
let (se bild **P**).
2. Ta bort skyddskåpan **15** från säkrings-  
skruven **16** (se bild **Q**).
3. Lossa säkringskruven **16** med hjälp  
av en 4 mm insexnyckel (se bild **Q**).
4. Dra av dukens övre lager **17** (korbord-  
reförslutning). Dra också av det nedre  
lagret (se bild **Q**).
5. Lossa duken från tvärspröten (se  
bild **R**).
6. Sätt på en ny duk i omvänd ordnings-  
följd.
7. Bind ihop skärmtaket med det fastsat-  
ta korbordbandet **18**, och sätt eventu-  
ellt på skyddsfordralet (se bild **S**).

### Skötsel + förvaring

Använd en mjuk borste och lite tvål och vatten för att rengöra duken.

Tyget kan tvättas för hand vid 40 °C. Får ej torktumlas. Ej strykning. Ej kemtvätt. Rengör parasollstängens regelbundet för att säkerställa att de rörliga delarna glider felfritt. Spraya eventuellt med silikon- eller teflonspray.

Kontrollera regelbundet alla bärande delar som spröt, skruvar etc.

Kontrollera regelbundet parasollfoten med avseende på rostiga ställen och åtgärda dem eventuellt. Använd enbart tvål och vatten för rengöring.

För vinterförvaring ska solparasollet demonteras när det är helt torrt och förvaras i ett torrt, väl ventilerat rum.

Kontrollera i början av säsongen att alla komponenter och fixeringsdelar är säkra. Använd inte produkten om du är osäker.

### Garanti

Vi lämnar 24 månaders garanti på denna artikel.

Kontakta din återförsäljare om ett fel skulle uppstå under denna tid. Spara kvittot och ange modellnamn och artikelnummer för att din återförsäljare ska kunna hjälpa dig snabbare.

Garantin omfattar inte:

- normalt slitage och färgförändringar på textilduken;
- lackskador till följd av normalt slitage;
- skador på grund av ej avsedd användning (t ex som regnskydd);
- skador genom blåst, genom att veven har vevats för långt, parasollet har fallit omkull eller genom att det har dragits för kraftigt i solparasollets spröt;
- skador genom ändringar av produktens konstruktion.



SE

### Service

Kära kund,  
våra produkter genomgår en noggrann slutkontroll innan de lämnar fabriken. Det kan ändå förekomma att det någon gång saknas tillbehör eller att en komponent har skadats under transporten. Kontakta i så fall vår hotline och uppge modellens namn och artikelnumret.

### Hotline

Du når oss  
mån till tors från kl 8:00 till 16:00  
fre från kl 8:00 till 13:00

på telefonnummer

i Österrike	(07748) 321 81
i Tyskland	0043 77 48 321 81
i Tjeckien	(0386) 301615
i Polen	(0660) 460460
i Slovenien	(0615) 405673
i Kroatien	(0615) 405673
i Ungern	(0943) 29714
i Ryssland	(0951) 734000

### Adress

derby sunrain ltd.  
Schloss-Str. 24  
A-5280 Braunau-Ranshofen  
derby.hotline@gmail.com

### Tekniska data

#### Ravenna 400

Artikelnr:	447218
Förankring, min kg:	170
Höjd i cm, totalt*):	276
Höjd mark–parasoll i cm*):	195
Diameter i cm, ca:	395
Vikt i kg:	22
Regnavvisande:	Ja

\*) mått utan fot

Alla uppgifter är ungefärliga värden. Med förbehåll för tekniska ändringar.

## Ravenna 400 – Instrukcja montażu i obsługi



Prosimy dokładnie przeczytać niniejszą instrukcję montażu i obsługi, w szczególności wskazówki dotyczące bezpieczeństwa. Nieprzestrzeganie wskazówek dotyczących bezpieczeństwa może doprowadzić do obrażeń lub uszkodzeń parasola słonecznego. Prosimy zachować instrukcję montażu i obsługi, aby móc z niej skorzystać w przyszłości lub móc przekazać ją kolejnemu użytkownikowi parasola słonecznego.

### Dla własnego bezpieczeństwa



Należy przestrzegać poniższych wskazówek bezpieczeństwa. Producent nie odpowiada za szkody wynikające z ich nieprzestrzegania.

Parasola słonecznego można używać wyłącznie, gdy jest odpowiednio obciążony (patrz „Dane techniczne”).

Parasol słoneczny należy ustawić na stabilnym i równym podłożu.

Do parasola słonecznego należy używać stabilnej podstawy.

Parasol słoneczny powinna zamontować dorosła i kompetentna osoba.

Podczas rozkładania i składania parasola słonecznego należy uważać, aby nie przytrzasnąć sobie rąk.

Podczas silnego wiatru lub podczas burzy należy złożyć parasol słoneczny i zabezpieczyć go taśmą zapinaną na rzepy. Silne porywy wiatru mogą przewrócić parasol i wyrządzić szkody lub spowodować obrażenia.

Parasola słonecznego nie należy używać w pobliżu ognia ani nad otwartym ogniem. Parasol słoneczny mógłby się zapalić lub zostać uszkodzony przez iskry. Parasol słoneczny należy przechowywać z dala od silnych źródeł ciepła jak

np. ogrzewacz powietrza, grill itp.

Parasol słoneczny nie jest zabawką. Dzieci nie powinny się nim bawić, bo mogą przytrzasnąć sobie palce. Należy również pamiętać, że parasol słoneczny jest ciężki i w razie jego przewrócenia dzieci mogłyby doznać urazów ciała. Na podporach ramion parasola słonecznego nie wolno niczego wieszać, nie wolno się też na nich podciągać.

Parasol słoneczny chroni skórę przed bezpośrednim promieniowaniem UV, ale nie przed promieniowaniem odbitym. Dlatego też należy stosować dodatkowe środki chroniące przed promieniowaniem słonecznym np. kosmetyki.

W razie niepogody, tj. podczas opadów deszczu lub śniegu, należy złożyć parasol słoneczny i zabezpieczyć go taśmą zapinaną na rzepy.

Materiał, z którego wykonano poszycie, nie nadaje się do prania w pralce, prania chemicznego ani wybielania.

Do czyszczenia produktu nie należy używać agresywnych środków chemicznych, rozpuszczalników, środków ani przedmiotów szorujących, środków wybielających, myjek ciśnieniowych ani ostrych środków czyszczących.

Prosimy postępować zgodnie z naszymi wskazówkami dotyczącymi pielęgnacji produktu.

### Przeznaczenie

Parasol słoneczny służy do ochrony przed bezpośrednim promieniowaniem UV. Nie jest on przeznaczony do ochrony przed deszczem lub śniegiem.

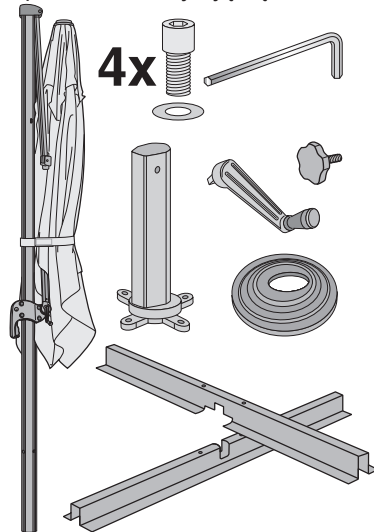
Parasol słoneczny jest przeznaczony wyłącznie do domowego użytku. Szkody powstałe w skutek wykorzystania parasola w celach komercyjnych nie są objęte gwarancją.



PL

## Montaż parasola

W opakowaniu znajdują się:



Pokrowiec na parasol słoneczny można w razie potrzeby nabyć w specjalistycznym sklepie.

1. Montaż stojaka krzyżowego (patrz rys. **A**).
2. Stojak krzyżowy umieścić w odpowiednim miejscu i umieścić w niej płyty z betonu płukanego (patrz rys. **B**).
3. Pacholek masztu **1** zamontować na stojaku krzyżowym używając łączonych śrub z sześciokątnym łbie **2** i podkładek **3** (patrz rys. **C**).
4. Osłonę pachotka masztu **5** i maszt parasola **4** nasunąć na pacholek masztu i przymocować śrubą radełkowaną **6** (patrz rys. **D**).

W tym momencie parasol słoneczny jest gotowy do użytku.

## Otwieranie parasola

**Należy pamiętać:** Upewnić się, że parasol słoneczny został odpowiednio zamocowany i że w tym celu został wykorzystany odpowiedni cokół (patrz „Dane techniczne”).

1. Zdjąć taśmę zapinającą na rzepy i ewentualny pokrowiec.
2. Lekko rozłożyć ręcznie czaszę parasola (patrz rys. **H**).
3. Wetknąć korbę **7** do obudowy korby **9** w przegubie ramienia wysięgnika **10** (patrz rys. **F**).
4. Obracając korbą **7** zgodnie z ruchem wskazówek zegara całkowicie rozłożyć czaszę parasola. Jednocześnie wcisnąć blokadę **10** tulei **11** i przesunąć tuleję **11** do góry (patrz rys. **G** i **I**).
5. Zwolnić blokadę **10**. Należy pamiętać, że tuleja **11** musi zablokować się w jednym z otworów **12** w maszcie parasola (patrz rys. **J**).

## Obracanie parasola

1. Wetknąć korbę **7** do obudowy korby **13** w przegubie masztu parasola **4** (patrz rys. **K**).
2. Obracać korbą **7** zgodnie z ruchem wskazówek zegara, aż osiągnie się wybrane położenie (patrz rys. **L**).

## Pochylanie czaszy parasola

- Aby zmienić pochYLENIE czaszy parasola, wcisnąć blokadę **10** tulei **11** i przesunąć tuleję **11** do góry albo na dół. Zablokować tuleję **11** w wybranej pozycji w jednym z otworów w maszcie parasola **4** (patrz rys. **G**, **M** i **N**).



PL

### Zamykanie parasola

Podczas silnego wiatru, opadów deszczu lub śniegu parasol słoneczny powinien być złożony. Gwarancja nie obejmuje szkód, do których może dojść w przypadku niezabezpieczenia produktu.

1. Ustawić czaszę parasola w pozycji poziomej (patrz punkt „Pochylenie parasola”).
2. Wcisnąć korbę **7** do obudowy korby **9** w przegubie ramienia wysięgnika **8** (patrz rys. **F**).
3. Wcisnąć blokadę **10** tulei **11** i przesunąć tuleję **11** na dół (patrz rys. **M**).
4. Jednocześnie przekręcić korbę **7** w kierunku przeciwnym do ruchu wskazówek zegara, aby zamknąć parasol słoneczny (patrz rys. **O**).
5. Zwolnić blokadę **10** tulei **11**. Należy pamiętać, że tuleja **11** musi zablokować się w jednym z otworów **12** w maszcie parasola (patrz rys. **N** i **S**).
6. Czaszę parasola związać przytwierdzoną taśmą zapinaną na rzepy **18**, następnie ewentualnie nałożyć na nią pokrowiec (patrz rys. **S**).

### Zmiana poszycia

Po pewnym czasie użytkowania można wymienić poszycie. Nowe poszycie można nabyć w punkcie sprzedaży.

1. Odkręcić czubek parasola **14** (patrz rys. **P**).
2. Zdjąć zaślepkę **15** ze śruby zabezpieczającej **16** (patrz rys. **Q**).
3. Poluzuj śrubę zabezpieczającą **16** z pomocą klucza imbusowego (patrz rys. **Q**).
4. Zdjąć górną warstwę poszycia **17** (zapięcie na rzepy). Zdjąć również dolną warstwę (patrz rys. **Q**).
5. Zdjąć poszycie ze stelaża (patrz rys. **R**).
6. Założyć nowe poszycie w odwrotnej kolejności.

7. Czaszę parasola związać przytwierdzoną taśmą zapinaną na rzepy **18**, następnie ewentualnie nałożyć na nią pokrowiec (patrz rys. **S**).

### Konserwacja i przechowywanie

Do czyszczenia poszycia najlepiej stosować miękką szczoteczkę oraz wodę z mydłem.

Materiał można prać ręcznie w temperaturze 40 °C. Nie należy suszyć materiału w suszarce. Nie prasować. Nie czyścić chemicznie.

Należy regularnie czyścić maszt parasola, aby zapewnić prawidłowe funkcjonowanie ruchomych części parasola. W razie konieczności zabezpieczyć go za pomocą spreju silikonowego lub teflonowego.

Wszelkie elementy nośne jak śruby itp. należy regularnie sprawdzać.

Należy również regularnie sprawdzać, czy stelaż parasola nie pokrył się rdzą i w razie konieczności należy usunąć rdzę. Do czyszczenia należy używać tylko ciepłej wody z mydłem.

Na okres zimy należy rozmontować suchy parasol słoneczny i przechowywać w suchym i wietrzonym miejscu.

Na początku sezonu należy upewnić się, czy produkt ma wszystkie komponenty i części do mocowania. W przypadku wątpliwości nie należy korzystać z produktu.





PL

### Gwarancja

Okres gwarancji na ten artykuł wynosi 24 miesiące.

Jeśli w tym czasie stwierdzą Państwo usterkę, prosimy zwrócić się do sprzedawcy. W celu otrzymania szybkiej pomocy, prosimy zachować dowód zakupu produktu oraz podać nazwę modelu i numer artykułu.

Gwarancja nie obejmuje:

- normalnego zużycia produktu i odbarwień materiału;
- uszkodzeń powłoki lakierniczej wynikających z normalnego zużycia;
- uszkodzeń powstałych w związku z użytkowaniem produktu niezgodnie z jego przeznaczeniem (np. jako parasola przeciwdeszczowego);
- uszkodzeń wynikających z działania wiatru, nadmiernego przekręcenia korby, przewrócenia się parasola, zbyt silnego naciągnięcia parasola słonecznego;
- uszkodzeń spowodowanych ingerencją w budowę produktu.

### Serwis

Szanowni Klienci, pomimo faktu, że przed dostawą poddajemy nasze produkty gruntownej kontroli, może się zdarzyć, że stwierdzą Państwo brak jednej z części lub uszkodzenie, do jakiego mogło dojść podczas transportu. W takim przypadku prosimy skontaktować się z naszą infolinią podając nazwę modelu i numer artykułu.

### Infolinia

Godziny pracy

od poniedziałku do czwartku

od 8:00 do 16:00

piątek

od 8:00 do 13:00

Numer telefonu

w Austrii (07748) 321 81

w Niemczech 0043 77 48 321 81

w Czechach (0386) 301615

w Polsce (0660) 460460

w Słowenii (0615) 405673

w Chorwacji (0615) 405673

na Węgrzech (0943) 29714

w Rosji (0951) 734000

### Adres

derby sunrain ltd.

Schloss-Str. 24

A-5280 Braunau-Ranshofen

derby.hotline@gmail.com

### Dane techniczne

#### Ravenna 400

Numer produktu: 447218

Obciążenie, min. kg: 170

Wysokość w cm, razem\*): 276

Wysokość postawa-parasol w cm\*): 195

Średnica w cm, ok.: 395

Waga w kg: 22

Odporne na deszcz: tak

\*) pomiar bez cokołu

Wszelkie wartości podano w przybliżeniu. Zastrzega się prawo do zmian technicznych.





CZ

## Ravenna 400 – Návod k montáži a použití



Přečtěte si tento návod k montáži a použití kompletně a pečlivě, zejména bezpečnostní upozornění. Nedodržení těchto bezpečnostních upozornění může mít za následek zranění nebo poškození slunečnicku. Udržujte návod k montáži a použití pro budoucí použití, a odevzdejte ho vždy také, pokud předáváte slunečnick třetím osobám.

### Pro vaši bezpečnost



Dodržujte prosím následující bezpečnostní pokyny. Výrobce neručí za škody způsobené jejich nedodržením.

Slunečnick používejte pouze s dostatečnou zátěží (viz „Technické údaje“).

Postavte slunečnick vždy na pevnou a rovnou podlahu.

Pro slunečnick použijte stabilní základnu. Slunečnick by měl být sestavený kompetentní dospělou osobou.

Při otevírání a zavírání slunečnicku se ujistěte, že se vaše ruce nedostanou do skládacího mechanismu.

Za větru nebo bouřky slunečnick zavřete a případně zajistěte upevňovacím páskem na suchý zip. Může ho jinak převrátit nárazový vítr a při tom by mohl způsobit škody nebo by mohlo dojít k jeho poškození.

Nikdy v blízkosti nebo pod slunečnickem nerozdělávejte otevřený oheň. Slunečnick může vzplanout nebo by ho mohly poškodit odlétávající jiskry. Udržujte slunečnick v bezpečné vzdálenosti od silného zdroje tepla, jako je topomet na terase, gril apod.

Slunečnick není hračka pro děti. Děti si můžou přiskřípnout prsty. Kromě toho je slunečnick značně těžký a při padání může děti poranit.

Na příčné podpěry slunečnicku nic nezavěšujte a nevěšete se na ně za ruce.

Slunečnick může ochránit vaši pokožku před přímým UV zářením, ale ne před odraženými UV paprsky. Proto používejte ještě i kosmetické ochranné prostředky proti slunečnímu záření.

Chcete-li slunečnick ochránit před nadměrnou zátěží, při dešti a sněhu slunečnick zavřete a zajistěte upevňovacím páskem na suchý zip.

Potah není vhodný pro praní v pračce, chemické čištění nebo bělení.

Nepoužívejte agresivní chemické čisticí prostředky nebo kapaliny, rozpouštědla, abrazivní látky nebo předměty, bělidla, vysokotlaké čističe a silné detergenty. Postupujte prosím podle uvedených pokynů pro péči.

### Účel použití

Slunečnick je vhodný k ochraně před přímým UV zářením. Není zamýšlený k ochraně před deštěm nebo sněhem.

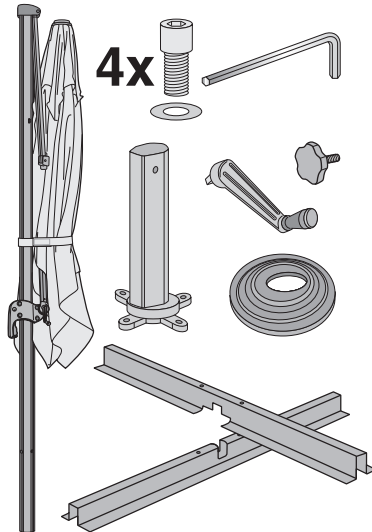
Slunečnick je určený pro použití v soukromém sektoru. Při komerčním využití zaniká záruka.



CZ

## Sestavení slunečnicku

V balení naleznete:



Ochranný obal na slunečnicku je možné zakoupit dle potřeby ve specializovaném obchodě.

1. Sestavení křížového stojanu (viz obrázek **A**).
2. Postavte křížový stojan na zamýšlené místo a vložte betonové dlaždice (viz obrázek **B**).
3. Spodní tyč **1** s dodanými inbusovými šrouby **2** a podložkami **3** namontujte na křížový stojan (viz obrázek **C**).
4. Překrytí spodní tyče **5** a tyč slunečnicku **4** nasadte přes spodní tyč a zafixujte se šroubem s rýhovanou hlavou **6** (viz obrázek **D**).

Slunečnick je připraven k použití.

## Otevření slunečnicku

**Upozornění:** Ujistěte se, že slunečnick má dostatečnou oporu, tj. že používáte vhodný podstavec (viz „Technické údaje“).

1. Odstraňte upevňovací pásek na suchý zip a případně ochranný obal.
2. Stínidlo lehce otevřete rukou (viz obrázek **H**).
3. Zastrčte kliku **7** do strojku kliky **9** v kloubu převislého ramene **10** (viz obrázek **F**).
4. Otáčejte klikou **7** ve směru **hodinových ručiček** a stínidlo zcela napněte. Současně stiskněte pojistku **10** posunovače **11** a posunovač **11** posuňte směrem nahoru (viz obrázek **G a I**).
5. Pojistku **10** uvolněte. Ujistěte se, že je posunovač **11** v jednom z otvorů **12** v tyči slunečnicku zaklapnutý (viz obrázek **J**).

## Otáčení slunečnicku

1. Zastrčte kliku **7** do strojku kliky **13** v kloubu tyče slunečnicku **4** (viz obrázek **K**).
2. Otáčejte klikou **7** ve směru **hodinových ručiček**, až se dosáhne požadované polohy (viz obrázek **L**).

## Naklonění stínidla

- Chcete-li změnit naklonění stínidla, stiskněte pojistku **10** v posunovači **11** a posouvejte posunovačem **11** směrem nahoru nebo dolů. Posunovač **11** nechejte zaklapnout do požadované pozice v jednom z otvorů v tyči slunečnicku **4** (viz obrázek **G, M a N**).

### Zavření slunečnicku

Při přicházejícím větru, dešti anebo sněžení musíte slunečnick zavřít. Škody, které by v opačném případě mohly vzniknout, jsou vyloučeny ze záruky.

1. Stínidlo případně dejte vodorovně (viz část „Naklonění slunečnicku“).
2. Zastrčte kliku **7** do strojku kliky **9** v kloubu převislého ramene **8** (viz obrázek **F**).
3. Stiskněte pojistku **10** posunovače **11** a posunovač **11** posuňte směrem dolů (viz obrázek **M**).
4. Současně otáčejte klikou **7** proti směru hodinových ručiček a slunečnick zavřete (viz obrázek **O**).
5. Uvolněte pojistku **10** posunovače **11**. Ujistěte se, že je posunovač **11** v jednom z otvorů **12** v tyči slunečnicku zaklapnutý (viz obrázek **N** a **S**).
6. Stínidlo svažte s připojeným upevňovacím páskem na suchý zip **18**, poté případně přikryjte ochranným obalem (viz obrázek **S**).

### Výměna potahu

V závislosti na nadměrné zátěži může být vhodné vyměnit potah. Nový potah si můžete zakoupit u vašeho prodejce.

1. Odšroubujte špici slunečnicku **14** (viz obrázek **P**).
2. Odstraňte ochrannou krytku **15** ze zajišťovacího šroubu **16** (viz obrázek **Q**).
3. Uvolněte zajišťovací šroub **16** s pomocí 4 mm inbusového klíče (viz obrázek **Q**).
4. Stáhněte horní vrstvu potahu **17** (suchý zip). Spodní vrstvu rovněž stáhněte (viz obrázek **Q**).
5. Stáhněte potah ze vzpěry (viz obrázek **R**).
6. Nový potah znovu natáhněte v opačném pořadí.

7. Stínidlo svažte s připojeným upevňovacím páskem na suchý zip **18**, poté případně přikryjte ochranným obalem (viz obrázek **S**).

### Ošetřování + skladování

Na čištění potahu je nejvhodnější použít měkký kartáček a trochu mýdlové vody. Materiál je vhodný pro ruční praní při 40 °C. Nepoužívejte sušičku. Nežehlete. Nečistěte chemicky.

Pravidelně čistěte násadovou tyč slunečnicku, aby se zajistilo hladké klouzání pohybujících se částí. Pokud je to nutné nastříkejte silikonový nebo teflonový mazací sprej.

Pravidelně kontrolujte všechny konstrukční součásti, jako je otevírací systém, šrouby atd.

Pravidelně kontrolujte stojan na slunečnicku proti korozi a eventuálně jej opravte. K čištění používejte pouze trochu mýdlové vody.

Pro přezimování slunečnicku jej uklidte v úplně suchém stavu a skladujte na suchém, dobře větraném místě.

Na začátku sezóny se ujistěte, že všechny komponenty a spojovací prvky jsou pevně utažené. Nepoužívejte výrobek, pokud si nejste jisti.



CZ

### Záruka

Záruční doba pro tento výrobek činí 24 měsíců.

Jestliže během této doby zjistíte závadu, obraťte se prosím na vašeho prodejce. Pro rychlou pomoc mějte prosím doklad o koupi, abyste nám mohli sdělit název modelu a číslo výrobku.

Ze záruky jsou vyloučeny:

- Běžné opotřebení a vyblednutí textilního potahu.
- Poškození laku v důsledku běžného opotřebení.
- Poškození způsobené nepoužitím v souladu s určeným účelem (např. jako ochrana proti dešti).
- Škody způsobené větrem, přetažením kliky, převrácením slunečnicku, působením přílišnou silou na ramena vzhledy slunečnicku.
- Škody způsobené strukturálními změnami výrobku.

### Servis

Vážená zákaznice, vážený zákazníku, ačkoliv podrobujeme naše výrobky před dodáním důkladné výstupní kontrole, může se stát, že chybí nějaká část příslušenství, nebo že některá část byla při přepravě poškozena. V tomto případě se obraťte na naši zákaznickou linku a uveďte název modelu a číslo výrobku.

### Zákaznická linka

Kontaktujte nás

pondělí až čtvrtek od 8.00 hod. do 16.00 hod.  
pátek od 8.00 hod. do 13.00 hod.

na telefonním čísle

v Rakousku	(07748) 321 81
v Německu	0043 77 48 321 81
v České republice	(0386) 301615
v Polsku	(0660) 460460
ve Slovenské republice	(0615) 405673
v Chorvatsku	(0615) 405673
v Maďarsku	(0943) 29714
v Rusku	(0951) 734000

### Adresa

derby sunrain ltd.  
Schloss-Str. 24  
A-5280 Braunau-Ranshofen  
derby.hotline@gmail.com

### Technické údaje

#### Ravenna 400

Číslo výrobku:	447218
Zatížení, min. kg:	170
Výška v cm, celkem*):	276
Výška země-slunečnick v cm*):	195
Průměr v cm, cca:	395
Hmotnost v kg:	22
Vodoodpudivý:	Ano

\*) měřeno bez podstavce

Všechny údaje jsou přibližné hodnoty.  
Technické změny vyhrazeny.

## Ravenna 400 – Návod na montáž a použitie



Prečítajte si tento návod na montáž a použitie kompletne a starostlivo, najmä bezpečnostné upozornenia. Nedodržanie týchto bezpečnostných upozornení môže mať za následok zranenie alebo poškodenie slnečníka. Udržujte návod na montáž a použitie pre budúce použitie, a odovzdajte ho vždy tiež, ak odovzdávate slnečník tretím osobám.

### Vaša bezpečnosť



Dodržujte prosím nasledovné bezpečnostné pokyny. Za škody, ktoré vzniknú ich nedodržaním, výrobca neručí.

Slnečník používajte iba s dostatočnou záťažou (pozri „Technické údaje“).

Postavte slnečník vždy na pevnú a rovnú podlahu.

Pre slnečník použite stabilnú základňu. Slnečník by mal byť zostavený kompetentnou dospelou osobou.

Pri otváraní a zatváraní slnečníka sa uistíte, že sa vaše ruky nedostanú do skladacieho mechanizmu.

Za vetra alebo búrky slnečník zatvorte a prípadne zaistíte upevňovacím páskom na suchý zips. V opačnom prípade sa môže do neho oprieť vietor a prevaliť ho, čo by mohlo spôsobiť škody alebo poškodenie samotného slnečníka.

Nikdy nezaložte otvorený oheň v blízkosti alebo pod slnečníkom. Slnečník môže vzplanúť alebo by sa mohol poškodiť od poletujúcich iskier. Udržujte slnečník v bezpečnej vzdialenosti od silných zdrojov tepla, ako je teplomet na terase, gril atď.

Slnečník nie je žiadnou hračkou pre deti. Deti si môžu priškripnúť prsty. Okrem toho je slnečník značne ťažký a pri padaní môže deti poraniť.

Na priečne vzpery slnečníka nesmiete nič zavesiť ani sa na ne štverať.

Slnečník je schopný chrániť vašu pokožku pred priamym UV-žiarením, ale nie pred odrazeným UV-žiarením. Preto používajte ešte aj kozmetické ochranné prostriedky proti slnečnému žiareniu.

Aby ste slnečník ochránili pred nadmerným namáhaním, pri daždi alebo snežení slnečník zavrite a zaistíte upevňovacím páskom na suchý zips.

Poťah nie je vhodný na pranie v práčke, chemické čistenie alebo bielenie.

Nepoužívajte agresívne chemické čistiace prostriedky alebo kvapaliny, rozpúšťadlá, abrazívne látky alebo predmety, bielidlá, vysokotlakové čističe a silné čistiace prostriedky.

Postupujte podľa uvedených pokynov pre starostlivosť.

### Zamýšľané použitie

Slnečník je vhodný na ochranu pred priamym UV-žiarením. Nie je určený na ochranu pred dažďom alebo snehom.

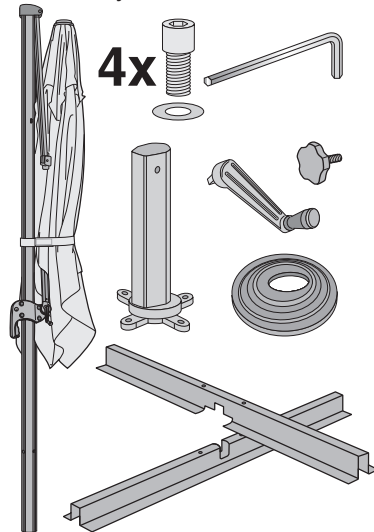
Slnečník je určený pre použitie v súkromnom sektore. Pri komerčnom využití zaniká záruka.



SK

## Montáž slnečníka

V kartóne nájdete:



Ochranný obal na slnečník je možné zakúpiť podľa potreby v špecializovanom obchode.

1. Zostavenie krížového stojanu (pozri obrázok **A**).
2. Postavte krížový stojan na určené miesto a vložte betónové dlaždice (pozri obrázok **B**).
3. Spodnú tyč **1** s dodanými skrutkami s vnútorným šesťhranom **2** a podložkami **3** namontujte na krížový stojan (pozri obrázok **C**).
4. Prekrytie spodnej tyče **5** a tyč slnečníka **4** nasadíte cez spodnú tyč a zafixujete so skrutkou s ryhovanou hlavou **6** (pozri obrázok **D**).

Slnečník je pripravený na použitie.

## Otvorenie slnečníka

**Upozornenie:** Uistite sa, že slnečník má dostatočnú oporu, t.j. že používate vhodný podstavec (pozri „Technické údaje“).

1. Odstráňte upevňovací pásik na suchý zips a prípadne ochranný obal.
2. Strechu slnečníka zľahka ručne otvoríte (pozri obrázok **H**).
3. Zastrčíte kľuku **7** do strojčeka kľuky **9** v kĺbe previsnutého ramena **10** (pozri obrázok **F**).
4. Otáčajte kľukou **7** v **smere hodinových ručičiek** a strechu slnečníka úplne napnite. Súčasne stlačte záмок **10** posunovača **11** a posunovač **11** posuňte smerom nahor (pozri obrázok **G** a **I**).
5. Záмок **10** uvoľnite. Uistite sa, že je posunovač **11** v jednom z otvorov **12** v tyči slnečníka zablokovaný (pozri obrázok **J**).

## Otáčanie slnečníka

1. Zastrčíte kľuku **7** do strojčeka kľuky **13** v kĺbe tyče slnečníka **4** (pozri obrázok **K**).
2. Otáčajte kľukou **7** v **smere hodinových ručičiek**, až sa dosiahne požadovanej polohy (pozri obrázok **L**).

## Naklonenie strechy slnečníka

- Ak chcete zmeniť naklonenie strechy slnečníka, stlačte záмок **10** posunovača **11** a posúvajte posunovačom **11** smerom nahor alebo nadol. Posunovač **11** nechajte zaklapnúť do požadovanej pozície v jednom z otvorov v tyči slnečníka **4** (pozri obrázok **G**, **M** a **N**).



SK

### Zatvorenie slnečníka

Pri prichádzajúcom vetre, daždi alebo snežení musíte slnečník zatvoriť. Poškodenia, ktoré by v opačnom prípade vznikli, sú vyňaté zo záruky.

1. Strechu slnečníka prípadne dajte vodorovne (pozri časť „Naklonenie slnečníka“).
2. Zastrčte kľuku **7** do strojčeka kľuky **9** v kĺbe previsnutého ramena **8** (pozri obrázok **F**).
3. Stlačte zámok **10** posunovača **11** a posunovač **11** posuňte smerom nadol (pozri obrázok **M**).
4. Súčasne otáčajte kľukou **7** proti smeru hodinových ručičiek a slnečník zatvorte (pozri obrázok **O**).
5. Uvoľnite zámok **10** posunovača **11**. Uistite sa, že je posunovač **11** v jednom z otvorov **12** v tyči slnečníka zablokovaný (pozri obrázok **N** a **S**).
6. Strechu slnečníka zviažte s pripojeným upevňovacím pásikom na suchý zips **18** potom prípadne prikryte ochranným obalom (pozri obrázok **S**).

### Výmena poťahu

V závislosti na nadmernej záťaži môže byť vhodné vymeniť poťah. Nový poťah si môžete zakúpiť u vášho predajca.

1. Odskrutkujte špici slnečníka **14** (pozri obrázok **P**).
2. Odstráňte ochrannú krytku **15** zo zaisťovacej skrutky **16** (pozri obrázok **Q**).
3. Uvoľnite zaisťovaciu skrutku **16** s pomocou 4 mm kľúče s vnútorným šesťhranom (pozri obrázok **Q**).
4. Stiahnite hornú vrstvu poťahu **17** (suchý zips). Spodnú vrstvu takisto stiahnite (pozri obrázok **Q**).
5. Stiahnite poťah zo vzpery (pozri obrázok **R**).
6. Nový poťah natiahnite zase v opačnom poradí.

7. Strechu slnečníka zviažte s pripojeným upevňovacím pásikom na suchý zips **18** potom prípadne prikryte ochranným obalom (pozri obrázok **S**).

### Údržba + skladovanie

Na čistenie poťahu používajte najlepšie len mäkkú kefu a trochu mydlovej vody. Materiál je vhodný pre ručné pranie pri 40 °C. Nepoužívajte sušičku. Nežehlite. Nečistite chemicky.

Pravidelne vyčistite tyč slnečníka, aby bolo zaručené bezchybné kĺzanie pohyblivých častí. Ak je to nutné, nastriekajte silikónový alebo teflónový sprej na mazanie.

Pravidelne skontrolujte všetky nosné diely, ako sú vzpery, skrutky atď.

Pravidelne kontrolujte stojan na slnečníky proti korózii a eventuálne ho opravte. Na čistenie používajte len trochu mydlovej vody.

Na prezimovanie slnečník v úplne suchom stave demontujte a uskladnite v suchej, dobre vetranej miestnosti.

Na začiatku sezóny sa uistite, že všetky komponenty a spojovacie prvky sú pevne utiahnuté. Nepoužívajte výrobok, ak si nie ste istí.





SK

### Záruka

Záručná doba na tento výrobok je 24 mesiacov.

Ak počas tejto doby zistíte poruchu, obráťte sa prosím na vášho predajcu. Pre rýchlu pomoc majte prosím doklad o kúpe, aby ste nám mohli oznámiť názov modelu a číslo výrobku.

Zo záruky sú vylúčené:

- normálne opotrebovanie a zmeny farby textilného potahu;
- poškodenia laku, vzniknuté normálnym opotrebovaním;
- škody, vzniknuté z dôvodu použitia, ktoré nebolo v súlade s určením výrobku (napr. ako dáždňik);
- škody od vetra, pretočenia kľuky, prevrátenia slnečníka, silného ťahania za vzpery slnečníka;
- poškodenia, spôsobené zmenami konštrukcie výrobku.

### Servis

Vážená zákaznička, vážený zákazník, hoci podrobujeme naše výrobky pred dodaním dôkladnej výstupnej kontrole, môže sa stať, že chýba nejaká časť príslušenstva, alebo že niektorá časť bola pri preprave poškodená. V takom prípade sa obráťte na našu horúcu linku a oznámte nám názov modelu a číslo výrobku.

### Horúca linka

Kontaktujte nás

Po. až Št. od 8:00 do 16:00 hodín  
Pi. od 8:00 do 13:00 hodín

na telefónnom čísle

v Rakúsku	(07748) 321 81
v Nemecku	0043 77 48 321 81
v Českej republike	(0386) 301615
v Poľsku	(0660) 460460
vo Slovinsku	(0615) 405673
v Chorvátsku	(0615) 405673
v Maďarsku	(0943) 29714
v Rusku	(0951) 734000

### Adresa

derby sunrain ltd.  
Schloss-Str. 24  
A-5280 Braunau-Ranshofen  
derby.hotline@gmail.com

### Technické údaje

#### Ravenna 400

Č. výrobku:	447218
Vyváženie, min. kg:	170
Výška v cm, celkom*):	276
Výška slnečníka nad podlahou v cm*):	195
Priemer v cm, cca:	395
Hmotnosť v kg:	22
Odpudzuje dažďovú vodu:	Áno

\*) merané bez podstavca

Všetky údaje sú približné hodnoty.  
Technické zmeny sú vyhradené.



SI

## Ravenna 400 – Navodila za sestavljanje in uporabo



V celoti in skrbno preberite ta navodila za sestavljanje in uporabo, predvsem varnostne napotke. Neupoštevanje teh varnostnih napotkov lahko privede do telesnih poškodb ali poškodb na senčniku. Navodila za sestavljanje in uporabo shranite za poznejšo uporabo in jih vedno priložite zraven, če boste senčnik predali tretjim osebam.

### Za varno uporabo



Upoštevajte naslednje varnostne napotke. Izdelovalec ni odgovoren za škodo, ki nastane zaradi neupoštevanja navodil.

Senčnik uporabljajte le z zadostno obtežitvijo (glejte poglavje „Tehnični podatki“).

Senčnik vedno postavite na trdna in ravna tla.

Senčnik uporabljajte na stabilnem podstavku.

Senčnik naj postavi oziroma namesti sposobna odrasla oseba.

Pri odpiranju in zapiranju senčnika pazite, da z rokami ne boste segli v mehанизem za zlaganje senčnika.

Ko začne pihati veter ali se bliža nevihta, zaprite senčnik in ga povežite s trakom na ježka. V nasprotnem primeru ga lahko sunki vetra prevrnejo, povzročijo škodo ali poškodujejo sam senčnik.

Pod senčnikom in v njegovi bližini nikoli ne kurite ognja. Senčnik bi lahko zagorel oz. bi ga lahko poškodovale iskre. Senčnika ne imejte v bližini močnih toplotnih virov, kot sta sevalni grelnik za teraso, žar itd.

Senčnik ni igrača za otroke. Otroci si lahko z njim pripravijo prste. Poleg tega je senčnik precej težak in lahko med prevračanjem poškoduje otroke.

Na prečke senčnika ne obešajte nobenih predmetov in jih ne uporabljate za dviganje na drogu.

Senčnik lahko vašo kožo zaščiti pred neposrednimi, ne pa tudi pred odbijajočimi UV-žarki. Zaradi tega uporabite tudi kozmetična sredstva za sončenje.

Da senčnik zaščitite pred prekomernimi obremenitvami, ga pred dežjem ali snegenjem zaprite in povežite s trakom na ježka.

Prevekle ni primerna za strojno pranje, kemično čiščenje in beljenje.

Ne uporabljajte nobenih agresivnih kemičnih čistil ali tekočin, raztopin, čistilnih snovi ali predmetov, belil, visokotlačnih čistilnikov in močnih čistilnih sredstev. Upoštevajte navodila za vzdrževanje na vseh etiketah.

### Namen uporabe

Senčnik je primeren za zaščito pred neposrednimi UV-žarki. Ni zasnovan za zaščito pred dežjem ali snegom.

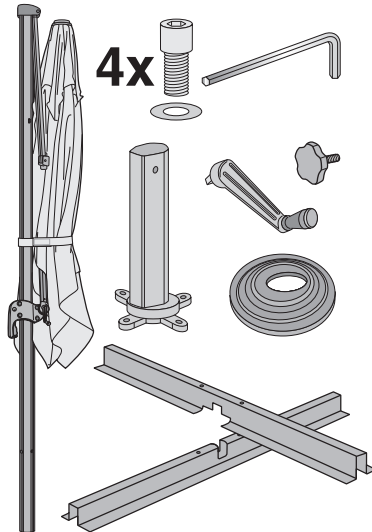
Senčnik je namenjen le za zasebno uporabo. V primeru uporabe v poslovne namene preneha veljati garancija.



SI

## Postavitev senčnika

Vsebina kartonske embalaže:



Če potrebujete zaščitno prevleko za senčnik, jo lahko kupite v specializiranih trgovinah.

1. Montirajte križni podstavek (glejte sliko **A**).
2. Križni podstavek postavite na predviden prostor in nanj namestite plošče iz pranelega betona (glejte sliko **B**).
3. Spodnji del droga **1** montirajte skupaj s priloženimi inbus vijaki **2** in podložkami **3** na križni podstavek (glejte sliko **C**).
4. Pokrov spodnjega dela droga **5** in drog senčnika **4** poveznite čez spodnji del droga in fiksirajte z narebrčnim vijakom **6** (glejte sliko **D**).

Senčnik je sedaj pripravljen na uporabo.

## Razpiranje senčnika

**Prosimo, upoštevajte:** Prepričajte se, da ima senčnik zadostno oporo, tj. da uporabljate ustrezen podstavek (glejte „Tehnični podatki“).

1. Snemite trak na ježka in po potrebi tudi zaščitno prevleko.
2. Z roko rahlo razprite streho senčnika (glejte sliko **H**).
3. Vtaknite ročico **7** v ohišje ročice **9** v zglobu nosilne roke **10** (glejte sliko **F**).
4. Obračajte ročico **7** v smeri urnega kazalca in v celoti razprite streho senčnika. Istočasno pritisnite na aretirni mehanizem **10** drsnika **11** in potisnite drsник **11** čisto navzgor (glejte sliko **G** in **I**).
5. Spustite aretirni mehanizem **10**. Pri tem pazite, da se drsник **11** zaskoči v eno od lukenj **12** v drogu senčnika (glejte sliko **J**).

## Obračanje senčnika

1. Vtaknite ročico **7** v ohišje ročice **13** v zglobu droga senčnika **4** (glejte sliko **K**).
2. Obračajte ročico **7** v smeri urnega kazalca, dokler ne dosežete zelene položaja (glejte sliko **L**).

## Nagibanje strehe senčnika

- Če želite spremeniti nagib strehe senčnika, pritisnite aretirni mehanizem **10** drsnika **11** in potisnite drsник **11** navzgor ali navzdol. Pustite, da se drsник **11** zaskoči na zelenem položaju v eno od lukenj v drogu senčnika **4** (glejte slike **G**, **M** in **N**).



SI

### Zapiranje senčnika

Preden začne pihati veter, deževati ali snežiti, zaprite senčnik. Za škodo, ki bi sicer nastala, garancija ne velja.

1. Če streha senčnika ni vodoravna, jo po potrebi izravnajte (glejte poglavje „Nagibanje senčnika“).
2. Vtaknite ročico **7** v ohišje ročice **9** v zglobov nosilne roke **8** (glejte sliko **F**).
3. Pritisnite na aretirni mehanizem **10** drsnika **11** in potisnite drsник **11** navzdol (glejte sliko **M**).
4. Istočasno obračajte ročico **7** v **nasprotni smeri urnega kazalca** in zaprite senčnik (glejte sliko **O**).
5. Spustite aretirni mehanizem **10** drsnika **11**. Pri tem pazite, da se drsник **11** zaskoči v eno od lukenj **12** v drogu senčnika (glejte sliko **N** in **S**).
6. Streho senčnika zvežite skupaj s nameščenim trakom na ježka **18** in jo nato pokrijte z zaščitno prevleko (glejte sliko **S**).

### Zamenjava prevleke

Če je prevleka obrabljena, jo lahko zamenjate. Novo prevleko lahko naročite v trgovini, kjer ste kupili senčnik.

1. Odvijte konico senčnika **14** (glejte sliko **P**).
2. Snemite zaščitni pokrov **15** z varovalnega vijaka **16** (glejte sliko **Q**).
3. Z inbus ključem velikosti 4 odvijte varovalni vijak **16** (glejte sliko **Q**).
4. Snemite zgornji sloj prevleke **17** (sprjemalno zapiralo). Prav tako snemite spodnji sloj (glejte sliko **Q**).
5. Snemite prevleko s prečk (glejte sliko **R**).
6. Novo prevleko v obratnem zaporedju znova namestite na senčnik.
7. Streho senčnika zvežite skupaj s nameščenim trakom na ježka **18** in jo nato pokrijte z zaščitno prevleko (glejte sliko **S**).

### Nega in shranjevanje

Prevleko najbolje očistite z mehko ščetko in malo milnice.

Tkanino lahko perete ročno na 40 °C. Ne sušite v sušilnem stroju. Ne likajte. Ni primerno za kemično čiščenje.

Drog senčnika redno čistite, da se bodo premični deli gladko premikali. Po potrebi ga za boljše drsenje napršite s silikonskim ali teflonskim razpršilom.

Redno preverjajte vse nosilne dele, kot so prečke, vijaki itd.

Redno preverjajte stojalo senčnika, če je zarjavelo, in ga po potrebi popravite. Za čiščenje uporabite le malo milnice.

Pred zimo senčnik, ko se popolnoma posuši, razstavite in shranite v suh in dobro prezračen prostor.

Pred začetkom sezone preverite, ali so vsi sestavni deli in deli za pritrditev varni.

Če niste prepričani glede varnosti, izdelka ne uporabljajte.

### Garancija

Garancijski rok za ta izdelek je 24 mesecev.

Če v tem času na izdelku ugotovite napako, prosimo, da se obrnete na trgovino, kjer ste izdelek kupili. Da vam bodo lahko hitro pomagali, shranite blagajniški račun in jim povejte ime modela in številko izdelka.

Iz garancije so izvzete naslednje stvari:

- običajna obraba in spremembe barve prevleke iz blaga;
- poškodbe laka, ki so posledica običajne obrabe;
- poškodbe in škoda zaradi nenamenske uporabe (npr. kot zaščita pred dežjem);
- poškodbe zaradi vetra, prekomernega vrtenja ročice, prevrnitve senčnika ter močnega vlečenja za prečke senčnika;
- škoda zaradi konstrukcijskih predelav izdelka.



SI

### Servis

Spoštovani,  
čprav izdelke pri končni kontroli pred dobavo temeljito pregledamo, ne moremo preprečiti občasnih primerov, ko v kompletu manjka del opreme ali se kakšen del poškoduje med prevozom. V tem primeru pokličite našo telefonsko pomoč ter navedite naziv modela in številko izdelka.

### Telefonska pomoč

Dosegljivi smo

od pon. do čet.	od 8:00 do 16:00
pet.	od 8:00 do 13:00

na telefonski številki

Avstrija	(07748) 321 81
Nemčija	0043 77 48 321 81
Češka	(0386) 301615
Poljska	(0660) 460460
Slovenija	(0615) 405673
Hrvaška	(0615) 405673
Madžarska	(0943) 29714
Rusija	(0951) 734000

### Naslov

derby sunrain ltd.  
Schloss-Str. 24  
A-5280 Braunau-Ranshofen  
derby.hotline@gmail.com

### Tehnični podatki

#### Ravenna 400

Št. izdelka:	447218
Potrebna obtežitev, najmanj kg:	170
Skupina višina v cm*):	276
Višina tla-senčnik v cm*):	195
Premer v cm, približno:	395
Teža v kg:	22
Odbija vodo:	da

\*) izmerjeno brez podstavka

Vsi podatki so približni. Pridržujemo si pravico do tehničnih sprememb.





BA

## Ravenna 400 – Uputstvo za postavljanje i upotrebu



Pažljivo i do kraja pročitajte ovo uputstvo za postavljanje i upotrebu, naročito bezbjednosne napomene. Nepoštivanje ovih bezbjednosnih napomena može da dovede do povreda ili oštećenja na suncobranu. Sačuvajte ovo uputstvo za postavljanje i upotrebu kao referencu za kasniju upotrebu ili kako biste ga priložili uz suncobran prilikom predaje sljedećem korisniku.

### Vaša bezbjednost



Obratite pažnju na sljedeće bezbjednosne napomene. Za štete koje mogu da nastanu zbog nepoštivanja ovog uputstva proizvođač ne preuzima odgovornost.

Suncobran koristite samo ako postoji dovoljno opterećenje utezima radi ravnoteže (pogledajte odjeljak „Tehnički podaci“).

Suncobran uvijek postavljajte na čvrstu i ravnu podlogu.

Za suncobran koristite stabilno postolje. Suncobran treba da postavlja stručna odrasla osoba.

Prilikom otvaranja i zatvaranja suncobrana vodite računa da ruke držite van zone mehanizma za sklapanje.

Kod nadolazećeg vjetra ili nevremena suncobran zatvorite i pričvrstite čičak-trakom. U suprotnom može da ga zahvati i prevrne nalet vjetra i da tako prouzroči štete ili da oštetiti suncobran.

Nikada u blizini ili ispod suncobrana ne koristite otvoreni plamen. Vatra bi mogla da zahvati suncobran, a iskre koje lete unaokolo da ga oštete. Držite suncobran podalje od jakih izvora toplote, poput balkonskih grejalica, roštilja itd.

Suncobran nije dječja igračka. Djeca bi na njemu mogla da prignječe prste. Osim toga, suncobran je prilično težak i mogao bi kod prevrtanja da povrijedi djecu.

Ne vješajte ništa na poprečne šipke suncobrana i nemojte da ih koristite kao spravu za zgibove.

Suncobran štiti vašu kožu od ultraljubičastog zračenja, ali ne i od reflektujućeg ultraljubičastog zračenja. Zato obavezno koristite dodatna kozmetička sredstva za zaštitu od sunca.

Da biste zaštitili suncobran od prevelikog opterećenja, zatvorite ga kada pada kiša ili snijeg i pričvrstite čičak-trakom.

Tkanina suncobrana nije namijenjena za pranje u vešmašini, hemijsko čišćenje ili izbjeljivanje.

Nikako nemojte da koristite agresivna hemijska sredstva za čišćenje ili tečnosti, rastvore, abrazivne supstance ili predmete, sredstva za izbjeljivanje, peralice sa visokim pritiskom ili snažna sredstva za čišćenje.

Obratite pažnju na ušivene napomene za održavanje.

### Namjena

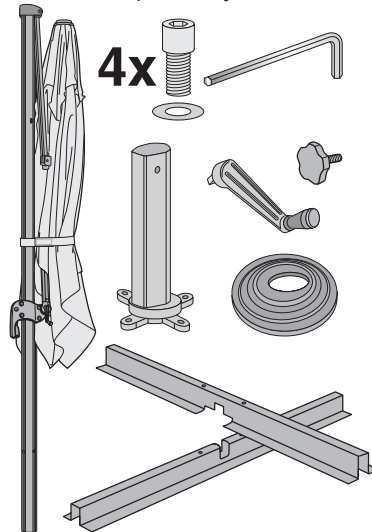
Suncobran je namijenjen za zaštitu od direktnog ultraljubičastog zračenja. Nije predviđen za zaštitu od kiše i snijega. Suncobran je predviđen samo za korišćenje u privatne svrhe. Korišćenje u komercijalne svrhe poništava garanciju.



BA

## Postavljanje suncobrana

U kartonskom pakovanju nalaze se:



Zaštitna navlaka za suncobran po potrebi može da se nabavi kod specijalizovanog trgovca.

1. Sastavite krstasti stalak (pogledajte sliku **A**).
2. Postavite zatim krstasti stalak na predviđeno mjesto i umetnite betonske ploče (pogledajte sliku **B**).
3. Na krstasti stalak montirajte podnožje stuba **1** pomoću priloženih imbus zavrtanja **2** i pločica za podmetanje **3** (pogledajte sliku **C**).
4. Pokrov podnožja stuba **5** i stub suncobrana **4** natakните na podnožje stuba i učvrstite pomoću vijka sa nazubljenom glavom **6** (pogledajte sliku **D**).

Sada je suncobran spreman za upotrebu.

## Otvaranje suncobrana

**Obratite pažnju na sljedeće:** Provjerite da li suncobran ima dovoljan oslonac odnosno da li ste upotrijebili odgovarajuće podnožje (pogledajte odjeljak „Tehnički podaci“).

1. Po potrebi skinite čičak-traku i zaštitnu navlaku za suncobran.
2. Lagano ručno otvorite gornji dio suncobrana (pogledajte sliku **H**).
3. Ručicu **7** ugurajte u kućište ručice **9** na zglobu kraka konzole **10** (pogledajte sliku **F**).
4. Okrećite ručicu **7** u smjeru kretanja kazaljke na satu i potpuno raširite gornji dio suncobran. Istovremeno pritisnite blokadu **10** klizača **11** pa pogurajte klizač **11** nagore (pogledajte sliku **G** i **I**).
5. Pustite blokadu **10**. Pripazite tada da vam se klizač **11** uglavi u neku od rupa **12** na stubu suncobrana (pogledajte sliku **J**).

## Okretanje suncobrana

1. Ručicu **7** ugurajte u kućište ručice **13** na zglobu stuba suncobrana **4** (pogledajte sliku **K**).
2. Ručicu **7** okrećite u smjeru kretanja kazaljke na satu dok ne bude postignut željeni položaj (pogledajte sliku **L**).

## Naginjanje gornjeg dijela suncobrana

- Da biste promijenili nagib gornjeg dijela suncobrana, pritisnite blokadu **10** na klizaču **11** pa pogurajte klizač **11** nagore ili nadolje. Pustite da se klizač **11** u željenom položaju uglavi u neku od rupa na stubu suncobrana **4** (pogledajte sliku **G**, **M** i **N**).



BA

### Zatvaranje suncobrana

Prije vjetera, kiše ili snijega potrebno je zatvoriti suncobran. Štete koje tada mogu da nastanu nisu pokrivenne garancijom.

1. Po potrebi, postavite gornji dio suncobrana horizontalno (pogledajte odjeljak „Naginjavanje suncobrana“).
2. Ručicu **7** ugurajte u kućište ručice **9** na zglobu kraka konzole **8** (pogledajte sliku **F**).
3. Istovremeno pritisnite blokadu **10** klizača **11** pa pogurajte klizač **11** nadalje (pogledajte sliku **M**).
4. Okrećite ručicu **7** **suprotno od kretanja kazaljke na satu** da biste zatvorili suncobran (pogledajte sliku **O**).
5. Pustite blokadu **10** klizača **11**. Pripazite da vam se tada klizač **11** uglavi u neku od rupa **12** na stubu suncobrana (pogledajte sliku **N** i **S**).
6. Pomoću postavljene čičak-trake **18** svežite gornji dio suncobrana i po potrebi navucite zaštitnu navlaku (pogledajte sliku **S**).

### Zamjena tkanine

U zavisnosti od okolnosti primjene možda ćete ipak trebati da zamijenite tkaninu. Novu tkaninu za suncobran možete da naručite kod svog trgovca.

1. Odvrnite vrh suncobrana **14** (pogledajte sliku **P**).
2. Skinite zaštitnu kapicu **15** sa vijka za fiksiranje **16** (pogledajte sliku **Q**).
3. Imbus ključem br. 4 otpustite vijak za fiksiranje **16** (pogledajte sliku **Q**).
4. Gornji sloj tkanine **17** povlačeći odvojite (čičak-zatvarač). Zatim povlačenjem odvojite i donji sloj (pogledajte sliku **Q**).
5. Svucite tkaninu sa dijagonalnih žica (pogledajte sliku **R**).
6. Novu tkaninu ponovo postavite obrnutim redoslijedom.

7. Pomoću postavljene čičak-trake **18** svežite gornji dio suncobrana i po potrebi navucite zaštitnu navlaku (pogledajte sliku **S**).

### Održavanje + skladištenje

Za čišćenje tkanine preporučuje se meka četka i malo sapunice.

Dozvoljeno je ručno pranje tkanine na temperaturi do 40 °C. Ne sušiti u sušilici. Ne peglati. Nije dozvoljeno hemijsko čišćenje.

Redovno čistite stub suncobrana da biste osigurali besprijekorno pomjeranje pomičnih dijelova. Po potrebi, poprskajte ih silikonskim ili teflonskim sprejem za održavanje kliznih svojstava.

Redovno provjeravajte sve nosive dijelove kao što su dijagonalne žice, vijci itd.

Stalak za suncobran redovno provjeravajte na hrđu i po potrebi popravite. Za čišćenje koristite samo malo sapunice.

Suhi suncobran zimi rastavite i uskladištite ga u suhoj i dobro provjetrenoj prostoriji.

Na početku sezone provjerite da li su sve komponente i dijelovi za pričvršćivanje sigurni za korišćenje. Ako niste sigurni u ispravnost proizvoda, nemojte da ga koristite.





BA

### Garancija

Garancijski rok za ovaj artikl traje 24 mjeseca.

Ako u tom razdoblju ustanovite neki kvar, obratite se svom trgovcu. Kako bi vam brzo mogao pomoći, sačuvajte račun i navedite naziv modela i broj artikla.

Iz garancije su isključeni:

- uobičajena istrošenost i promjena boje tekstilnog dijela suncobrana;
- oštećenja lakiranih dijelova koja su posljedica uobičajenog korišćenja;
- oštećenja zbog neprimjerenog korišćenja (na primjer za zaštitu od kiše);
- oštećenja uslijed vjetera, prejakog zahtezanja ručice, padanja suncobrana, jakog povlačenja za šipke koje drže uvlaku suncobrana;
- oštećenja nastala konstrukcijskim izmjenama na artiklu.

### Servis

Poštovani kupci, iako svoje artikle prije isporuke kupcima podvrgavamo strogim završnim kontrolama, može da se desi da nedostaje neki dio opreme ili da je neki dio oštećen prilikom transporta. U tom slučaju, obratite se našoj direktnoj telefonskoj liniji za korisnike i navedite naziv modela i broj artikla.

### Telefonska linija za korisnike

Možete da nas kontaktirate

od pon. do čet. od 8:00 do 16:00 h  
pet. od 8:00 do 13:00 h

na brojevima telefona

u Austriji	(07748) 321 81
u Njemačkoj	0043 77 48 321 81
u Češkoj	(0386) 301615
u Poljskoj	(0660) 460460
u Sloveniji	(0615) 405673
u Hrvatskoj	(0615) 405673
u Mađarskoj	(0943) 29714
u Rusiji	(0951) 734000

### Adresa

derby sunrain ltd.  
Schloss-Str. 24  
A-5280 Braunau-Ranshofen  
derby.hotline@gmail.com

### Tehnički podaci

#### Ravenna 400

Br. artikla:	447218
Opterećenje utezima radi ravnoteže, najmanje kg:	170
Visina u cm, ukupna*):	276
Visina od poda do suncobrana u cm*):	195
Promjer u cm, oko:	395
Težina u kg:	22
Odbija kišu:	Da

\*) izmjereno bez podnožja

Svi podaci predstavljaju približne vrijednosti. Zadržavamo pravo na tehničke izmjene podataka.





RS

## Ravenna 400 – Uputstvo za postavljanje i upotrebu



Pročitajte pažljivo i do kraja ovo uputstvo za postavljanje i upotrebu, a naročito bezbednosne napomene. Neuvažavanje ovih bezbednosnih napomena može da dovede do povreda ili oštećenja na suncobranu. Sačuvajte ovo uputstvo za postavljanje i upotrebu za neku kasniju upotrebu ili ga priložite uz suncobran kada ga predajte novom korisniku.

### Vaša bezbednost



Postupajte u skladu sa sledećim bezbednosnim napomenama. Proizvođač ne pruža garanciju za štete koje nastanu zbog postupanja suprotno ovim napomenama.

Suncobran koristite samo kada postoji dovoljno opterećenje teretom (pogledajte odeljak „Tehnički podaci“).

Suncobran uvek postavite na čvrsto i ravno tlo.

Suncobran treba da ima stabilno postojanje.

Postavljanje suncobrana prepustite stručnoj, odrasloj osobi.

Prilikom otvaranja i zatvaranja suncobrana vodite računa da preklopnim mehanizmom ne prignječite ruke.

Pre nevremena ili pre nego što počne da duva vetar, zatvorite suncobran i pričvrstite ga čičak-trakom. U suprotnom, udar vetra može da ga zahvati i sruši, pa da pri tom napravi štetu ili da se ošteti.

Nikada ne palite vatru u blizini suncobrana ili ispod njega. Vatra može da zahvati suncobran, a zapaljene iskre da ga oštete. Držite suncobran što dalje od izvora toplote, kao što je grejalica za terase, roštilj itd.

Suncobran nije igračka za decu. Deca mogu da prignječe prste. Suncobran je

prilično težak i prilikom padanja može da povredi decu.

Na poprečnim žicama suncobrana nemojte ništa da vešate niti da ih koristite za istežanje.

Suncobran može da zaštiti vašu kožu od direktnog UV zračenja, ali ne i od reflektujućih UV zraka. Zato obavezno koristite dodatna zaštitna sredstva za sunčanje.

Da biste zaštitili suncobran od nepotrebnog opterećenja, zatvorite ga kada pada kiša ili sneg i pričvrstite ga čičak-trakom. Platno nije namenjeno za pranje u veš-mašini, hemijsko čišćenje ili izbeljivanje.

Nemojte da upotrebljavate nikakva agresivna hemijska sredstva ili tečnosti za čišćenje, razređivače, abrazivne supstance ili predmete za struganje, sredstva za izbeljivanje, paročistače ili jaka sredstva za čišćenje.

Postupajte u skladu sa ušivenim napomenama za održavanje.

### Namena

Suncobran je podesan za zaštitu od direktnog UV zračenja. Nije namenjen za zaštitu od kiše ili snega.

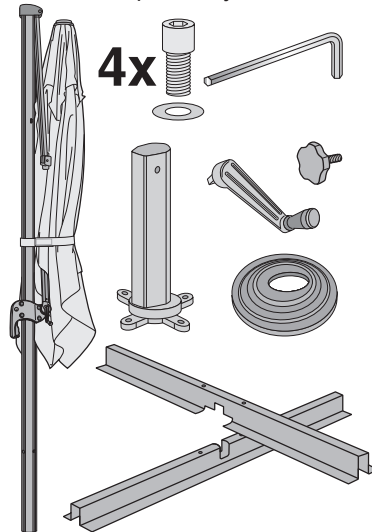
Suncobran je namenjen jedino za privatnu upotrebu. U slučaju korišćenja u komercijalne svrhe, pravo na garanciju se poništava.



RS

## Postavljanje suncobrana

U kartonskom pakovanju ćete naći:



Zaštitna folija za suncobran može po potrebi da se nabavi u specijalizovanoj prodavnici.

1. Sastavite krstasti stalak (pogledajte sliku **A**).
2. Postavite krstasti stalak na predviđeno mesto pa unutra položite betonske ploče (pogledajte sliku **B**).
3. Podnožje stuba **1** priloženim imbus-zavrtnjima **2** i podloškama **3** montirajte na krstasti stalak (pogledajte sliku **C**).
4. Prekrivku za podnožje stuba **5** i stub suncobrana **4** natakните preko podnožja stuba pa ih učvrstite pomoću zavrtnja sa nareckanom glavom **6** (pogledajte sliku **D**).

Suncobran je sada spreman za upotrebu.

## Otvaranje suncobrana

**Obratite pažnju na sledeće:** Proverite da li suncobran ima bezbedan oslonac, odnosno da li je postavljeno odgovarajuće postolje (pogledajte odeljak „Tehnički podaci“).

1. Skinite čičak-traku i ako je potrebno, zaštitnu foliju.
2. Rukom lagano otvorite gornji deo suncobrana (pogledajte sliku **H**).
3. Ručku **7** ugurajte u kućište ručke **9** na zglobu konzolnog kraka **10** (pogledajte sliku **F**).
4. Okrećite ručku **7** u smeru okretanja kazaljke na satu pa do kraja rastvorite gornji deo suncobrana. Istovremeno pritisnite blokadu **10** gurača **11** i gurnite gurač **11** prema gore (pogledajte sliku **G** i **I**).
5. Pustite blokadu **10**. Pripazite da se gurač **11** pri tome uglavi u neku od rupica **12** na stubu suncobrana (pogledajte sliku **J**).

## Okretanje suncobrana

1. Ručku **7** ugurajte u kućište ručke **13** na zglobu stuba suncobrana **4** (pogledajte sliku **K**).
2. Okrećite ručku **7** u smeru okretanja kazaljke na satu dok ne postignete željeni položaj (pogledajte sliku **L**).

## Naginjanje gornjeg dela suncobrana

- Da biste promenili nagib gornjeg dela suncobrana, pritisnite blokadu **10** na guraču **11** i gurnite gurač **11** nagore ili nadole. Pustite gurač **11** da se uglavi u neku od rupica na stubu suncobrana **4** (pogledajte sliku **G**, **M** i **N**).



RS

### Zatvaranje suncobrana

Suncobran mora da se zatvori pre nego što počne da duva vetar, pada kiša ili sneg. Štete koje tada mogu da nastanu, isključene su iz garancije.

1. Po potrebi, gornji deo suncobrana postavite horizontalno (pogledajte odeljak „Naginjavanje suncobrana“).
2. Ručku **7** ugurajte u kućište ručke **9** na zglobu konzolnog kraka **8** (pogledajte sliku **F**).
3. Pritisnite blokadu **10** gurača **11** i gurnite gurač **11** prema dole (pogledajte sliku **M**).
4. Istovremeno okrećite ručku **7** **suprotno od smera okretanja kazaljke na satu** i zatvorite suncobran (pogledajte sliku **O**).
5. Pustite blokadu **10** gurača **11**. Pripazite da se gurač **11** pri tome uglavi u neku od rupica **12** na stubu suncobrana (pogledajte sliku **N** i **S**).
6. Pomoću postavljene čičak-trake **18** zavežite sklopljeni gornji deo suncobrana, pa ga potom po potrebi, pokrijte zaštitnom folijom (pogledajte sliku **S**).

### Zamena platna

U zavisnosti od opterećenja, možda ćete trebati da zamenite platno. Novo platno možete da naručite od svog prodavca.

1. Odvrnite vrh suncobrana **14** (pogledajte sliku **P**).
2. Skinite zaštitnu kapicu **15** sa zavrtnja za fiksiranje **16** (pogledajte sliku **Q**).
3. Zavrtnj za fiksiranje **16** otpustite pomoću imbus-ključa br. 4 (pogledajte sliku **Q**).
4. Odvojite gornji sloj platna **17** povlačenjem (čičak-zatvarač). Povlačenjem odvojite i donji sloj. (pogledajte sliku **Q**).
5. Svucite platno sa potpornih žica (pogledajte sliku **R**).

6. Novo platno ponovo navucite obrnutim redosledom.
7. Pomoću postavljene čičak-trake **18** zavežite sklopljeni gornji deo suncobrana, pa ga potom po potrebi, pokrijte zaštitnom folijom (pogledajte sliku **S**).

### Održavanje + skladištenje

Za čišćenje platna najbolje je da upotrebite samo meku četku i malo sapunice.

Platno može ručno da se pere na temperaturi do 40 °C. Nemojte da ga stavljate u mašinu za sušenje veša. Nemojte da ga peglate. Hemijsko čišćenje takođe nije dozvoljeno.

Redovno čistite stub suncobrana da bi pokretni delovi bez problema mogli da se pomeraju. Po potrebi, poprskajte ih silikonskim ili teflonskim sprejem da lakše klize.

Redovno pregledavajte sve noseće delove, kao što su potporne žice, zavrtnji itd. Takođe redovno proveravajte ima li na stalku za suncobran korozije i po potrebi je sanirajte. Za čišćenje uvek upotrebite malo sapunice.

Potpuno suvi suncobran po zimi spremite na suvo i dobro provetreno mesto.

Na početku sezone proverite da li su sve komponente i delovi za pričvršćivanje ispravni za korišćenje. Ako niste sigurni u njihovu ispravnost, nemojte da koristite proizvod.



RS

### Garancija

Garancija za ovaj artikal iznosi 24 meseca.

U slučaju da tokom ovog perioda ustanovite neki kvar, obratite se svom prodavcu. Da bi mogao brzo da vam pomogne, sačuvajte ovaj račun i navedite nam naziv modela i broj artikla.

Garancija isključuje:

- normalno trošenje i promene boje tekstilne presvlake;
- oštećenja lakovanih delova koja su nastala uobičajenom upotrebom;
- oštećenja usled nenamenske upotrebe (npr. kao zaštite od kiše);
- oštećenja usled vetra, prejakog okretanja ručke, pada suncobrana, jakog povlačenja za potporne žice;
- oštećenja nastala konstrukcionim izmenama artikla.

### Servis

Poštovani kupci, bez obzira što na svojim artiklima pre isporuke vršimo temeljnu završnu kontrolu, može da se desi, da nedostaje deo pribora ili da se neki deo ošteti tokom transporta. U takvom slučaju obratite se za pomoć našoj besplatnoj telefonskoj liniji i navedite naziv modela i broj artikla.

### Besplatna telefonska linija

Možete da nam se obratite

od pon. do čet. od 8:00 do 16:00 h  
pet. od 8:00 do 13:00 h

na broj telefona

u Austriji	(07748) 321 81
u Nemačkoj	0043 77 48 321 81
u Češkoj	(0386) 301615
u Poljskoj	(0660) 460460
u Sloveniji	(0615) 405673
u Hrvatskoj	(0615) 405673
u Mađarskoj	(0943) 29714
u Rusiji	(0951) 734000

### Adresa

derby sunrain ltd.  
Schloss-Str. 24  
A-5280 Braunau-Ranshofen  
derby.hotline@gmail.com

### Tehnički podaci

#### Ravenna 400

Broj artikla:	447218
Opterećenje teretom, min. kg:	170
Ukupna visina u cm*):	276
Visina od tla do suncobrana u cm*):	195
Prečnik u cm, oko:	395
Težina u kg:	22
Odbija vodu:	Da

\*) mereno bez postolja

Svi podaci predstavljaju približne vrednosti. Zadržavamo pravo na tehničke izmene.



HR

## Ravenna 400 – Upute za postavljanje i uporabu



Pažljivo i do kraja pročitajte ove upute za postavljanje i uporabu, naročito sigurnosne upute. Nepoštivanje ovih sigurnosnih uputa može dovesti do ozljeda ili oštećenja na suncobranu. Upute za postavljanje i uporabu spremite kao referencu za kasniju uporabu te ih priložite uz suncobran kada ga predajete sljedećem korisniku.

### Vaša sigurnost



Obratite pozornost na sljedeće sigurnosne upute. Proizvođač ne odgovara za oštećenja nastala uslijed nepridržavanja istih.

Suncobran koristite samo ako je dovoljno opterećen teretom radi ravnoteže (pogledajte odjeljak „Tehnički podaci“).

Suncobran postavljajte isključivo na čvrstu i ravnu podlogu.

Za suncobran koristite uvijek samo stabilno postolje.

Postavljanje suncobrana prepustite isključivo kompetentnoj odrasloj osobi.

Budite pažljivi kako preklopnim mehanizmom prilikom otvaranja i zatvaranja suncobrana ne biste prignječili šake.

U slučaju najave vjetrova ili nevremena zatvorite suncobran i pričvrstite ga čičak-vrpcom. U suprotnom, jači bi ga naleti vjetrova mogli zahvatiti i prevrnuti te ga tako ne samo oštetiti, već i prouzročiti štete.

Nikada ne palite vatru u blizini ili ispod suncobrana. Suncobran se može zapaliti ili oštetiti iskrama. Suncobran držite podalje od jakih izvora topline, kao što su balkonske grijalice, roštilji itd.

Suncobran nije dječja igračka. Djeca mogu priklještit prste. Osim toga, suncobran ima znatnu težinu i pri padu bi mogao povrijediti djecu.

Ne vješajte ništa na poprečne žičane nosače suncobrana i ne koristite ih za vježbe istezanja.

Suncobran može zaštititi vašu kožu od izravnog UV-zračenja, ali ne i od odbijajućih UV-zraka. Zbog toga upotrebljavajte dodatna kozmetička zaštitna sredstva za sunčanje.

Radi zaštite suncobrana od prevelikog opterećenja, zatvorite ga kada pada kiša ili snijeg i pričvrstite čičak-vrpcom.

Platno nije prikladno za strojno pranje, kemijsko čišćenje ili izbjeljivanje.

Nemojte upotrebljavati nikakva agresivna kemijska sredstva ili tekućine za čišćenje, otapala, abrazivne supstancije ili predmete za struganje, sredstva za izbjeljivanje, visokotlačni čistač i jaka sredstva za čišćenje.

Postupajte u skladu s ušivenim uputama za njegu.

### Namjena

Suncobran je pogodan za zaštitu od izravnog UV-zračenja. Nije namijenjen za zaštitu od kiše ili snijega.

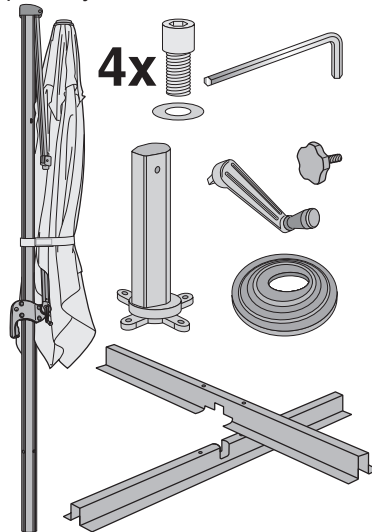
Suncobran je namijenjen isključivo za privatnu uporabu. Uporaba u komercijalne svrhe poništava jamstvo.



HR

## Postavljanje suncobrana

U pakiranju se nalaze:



Zaštitnu foliju za suncobrane možete po potrebi nabaviti u specijaliziranom dućanu.

1. Sastavite križni stalak (pogledajte sliku **A**).
2. Postavite križni stalak na predviđeno mjesto pa na njega položite betonske ploče (pogledajte sliku **B**).
3. Stopu stupa **1** montirajte s pomoću priloženih imbus-vijaka **2** i podloška **3** na križni stalak (pogledajte sliku **C**).
4. Pokrov za stopu stupa **5** i stup suncobrana **4** navucite preko stope stupa pa ga učvrstite s pomoću vijka s nareckanom glavom **6** (pogledajte sliku **D**).

Suncobran je sada spreman za uporabu.

## Otvaranje suncobrana

**Obratite pozornost na sljedeće:** Uvjerite se da suncobran ima dovoljnu stabilnost, tj. da je primijenjeno odgovarajuće postolje (pogledajte odjeljak „Tehnički podaci“).

1. Skinite čičak-vrpču i po potrebi, zaštitnu foliju.
2. Lagano rukom otvorite gornji dio suncobrana (pogledajte sliku **H**).
3. Ručicu **7** ugurajte u kućište ručice **9** na zglobu kraka konzole **10** (pogledajte sliku **F**).
4. Okrećite ručicu **7** u smjeru okretanja kazaljke na satu i do kraja rastvorite gornji dio suncobrana. Istovremeno pritisnite blokadu **10** kliznika **11** pa kliznik **11** gurnite prema gore (pogledajte sliku **G** i **I**).
5. Otpustite blokadu **10**. Pripazite pritom da se kliznik **11** uglavi u neku od rupica **12** na stupu suncobrana (pogledajte sliku **J**).

## Okretanje suncobrana

1. Ručicu **7** ugurajte u kućište ručice **13** na zglobu stupa suncobrana **4** (pogledajte sliku **K**).
2. Okrećite ručicu **7** u smjeru okretanja kazaljke na satu dok ne postignete željeni položaj (pogledajte sliku **L**).

## Naginjanje gornjeg dijela suncobrana

- Za promjenu nagiba gornjeg dijela suncobrana pritisnite blokadu **10** na klizniku **11** pa kliznik **11** gurnite prema gore ili dolje. Pustite neka se kliznik **11** na željenom položaju uglavi u neku od rupica na stupu suncobrana **4** (pogledajte sliku **G**, **M** i **N**).



HR

### Zatvaranje suncobrana

Prije vjetrova, kiše ili snijega potrebno je zatvoriti suncobran. Jamstvo ne pokriva tako nastala oštećenja.

1. Gornji dio suncobrana, po potrebi, postavite vodoravno (pogledajte odjeljak „Naginjavanje suncobrana“).
2. Ručicu **7** ugurajte u kućište ručice **9** na zglobovima kraka konzole **8** (pogledajte sliku **F**).
3. Pritisnite blokadu **10** kliznika **11** pa kliznik **11** gurnite prema dolje (pogledajte sliku **M**).
4. Istovremeno okrećite ručicu **7** **suprotno od smjera okretanja kazaljke na satu** pa zatvorite suncobran (pogledajte sliku **O**).
5. Otpustite blokadu **10** kliznika **11**. Pri pazite pritom da se kliznik **11** uglavi u neku od rupica **12** na stupu suncobrana (pogledajte sliku **N** i **S**).
6. Privežite gornji dio suncobrana s pomoću postavljene čičak-vrpce **18** pa ga po potrebi prekrijte zaštitnom folijom (pogledajte sliku **S**).

### Zamjena platna

Ovisno o primjeni, možda će biti potrebno zamijeniti platno. Novo platno možete naručiti od svog trgovca.

1. Odvrnite vrh suncobrana **14** (pogledajte sliku **P**).
2. Skinite zaštitnu kapicu **15** sa sigurnosnog vijka **16** (pogledajte sliku **Q**).
3. Sigurnosni vijak **16** otpustite s pomoću imbus-ključa br. 4 (pogledajte sliku **Q**).
4. Povlačenjem odvojite gornji sloj platna **17** (čičak-zatvarač). Povlačenjem odvojite i donji sloj (pogledajte sliku **Q**).
5. Svucite platno sa žičanih nosača (pogledajte sliku **R**).
6. Novo platno navucite obrnutim redoslijedom.

7. Privežite gornji dio suncobrana s pomoću postavljene čičak-vrpce **18** pa ga po potrebi prekrijte zaštitnom folijom (pogledajte sliku **S**).

### Održavanje i skladištenje

Za čišćenje platna preporučuje se meka četka i malo sapunice.

Materijal se može prati ručno na 40 °C. Sušenje u sušilici rublja nije dopušteno. Ne peglati. Ne podvrgavati kemijskom čišćenju.

Stup suncobrana redovito čistite kako biste osigurali besprijekorno klizanje pomičnih dijelova. Poprskajte ga po potrebi silikonskim ili teflonskim sprejem radi lakšeg klizanja.

Redovito provjeravajte sve noseće dijelove kao što su žičani nosači, vijci itd.

Redovito provjeravajte ima li na stalku za suncobran korozije i po potrebi odgovarajuće zaštitite takva mjesta. Za čišćenje koristite blagu otopinu sapuna.

Zimi rastavite suncobran kada je potpuno suh i odložite ga u suhoj i dobro provjetrenoj prostoriji.

Na početku sezone provjerite jesu li sve komponente i pričvrtni dijelovi sigurni za uporabu. Proizvod nemojte koristiti ako neki od dijelova nisu ispravni.





HR

### Jamstvo

Jamstvo za ovaj artikl iznosi 24 mjeseca. Ako u tom razdoblju ustanovite neki kvar, obratite se svom trgovcu. Kako bi vam brzo mogao pomoći, sačuvajte račun i navedite naziv modela i broj artikla.

Iz jamstva su isključeni:

- uobičajeno habanje i promjena boje tekstilnog dijela suncobrana;
- oštećenja lakiranih dijelova koja su posljedica uobičajene uporabe;
- oštećenja zbog neprimjerene uporabe (na primjer za zaštitu od kiše);
- oštećenja uslijed vjetera, prejakog zatezanja ručice, padanja suncobrana, jakog povlačenja za žice koje drže uvlaku suncobrana;
- oštećenja nastala konstrukcijskim izmjenama na artiklu.

### Servis

Poštovani kupci, iako se naši artikli prije isporuke podvrgavaju detaljnoj završnoj kontroli, može se dogoditi da nedostaje neki dio ili da je došlo do oštećenja tijekom transporta. U tom slučaju, obratite se našoj izravnoj telefonskoj liniji za korisnike i navedite naziv modela i broj artikla.

### Izravna telefonska linija za korisnike

Možete nas kontaktirati

od pon. do čet. od 8.00 do 16.00 h  
pet. od 8.00 do 13.00 h

na brojeve telefona

u Austriji	(07748) 321 81
u Njemačkoj	0043 77 48 321 81
u Češkoj	(0386) 301615
u Poljskoj	(0660) 460460
u Sloveniji	(0615) 405673
u Hrvatskoj	(0615) 405673
u Mađarskoj	(0943) 29714
u Rusiji	(0951) 734000

### Adresa

derby sunrain ltd.  
Schloss-Str. 24  
A-5280 Braunau-Ranshofen  
derby.hotline@gmail.com

### Tehnički podaci

#### Ravenna 400

Artikl br.:	447218
Opterećenje radi ravnoteže, najmanje kg:	170
Ukupna visina u cm*):	276
Visina od poda do suncobrana u cm*):	195
Promjer u cm, pribl.:	395
Težina u kg:	22
Odbija kišu:	Da

\*) mjereno bez postolja

Svi podaci predstavljaju približne vrijednosti. Pridržano pravo na tehničke izmjene.



RO

## Ravenna 400 – Instrucțiuni de montare și utilizare



Citiți integral și cu atenție aceste instrucțiuni de montare și utilizare, în special instrucțiunile referitoare la siguranță. Nerespectarea acestor instrucțiuni de siguranță poate cauza leziuni sau deteriorarea umbrelei de soare. Păstrați instrucțiunile de montare și utilizare pentru a-l putea consulta ulterior sau predați-l împreună cu umbrela de soare, atunci când dați umbrela de soare unei alte persoane.

### Siguranța dumneavoastră



Vă rugăm să țineți cont de următoarele indicații referitoare la siguranță. Producătorul nu își asumă răspunderea pentru daunele produse ca urmare a nerespectării acestor instrucțiuni.

Utilizați umbrela de soare numai cu balast suficient de echilibrare (vezi „Date tehnice”).

Amplasați umbrela de soare întotdeauna pe o suprafață fermă și plană.

Pentru umbrela de soare utilizați un suport stabil.

Umbrela de soare trebuie montată de către o persoană matură, competentă.

Vă rugăm să procedați cu atenție la deschiderea și închiderea umbrelei de soare, fără să interveniți cu mâinile în mecanismul de rabatare.

În caz de vânt sau furtună, închideți și asigurați umbrela de soare cu banda cu scai. Altfel, poate fi răsturnată și purtată de rafalele de vânt, deteriorându-se sau provocând daune colaterale.

Nu aprindeți niciodată focul în apropierea sau dedesubtul umbrelei de soare. Umbrela de soare se poate aprinde sau deteriora prin răspândirea scântei-

lor. Nu expuneți umbrela de soare la surse intense de căldură, precum radiatoare pentru terase, grătare etc.

Umbrela de soare nu constituie un obiect de joacă pentru copii. Copiii își pot prinde degetele. În plus, ei pot suferi vătămări în cazul răsturnării umbrelei de soare, care are o greutate considerabilă.

Nu agățați nimic de suportul montant transversal al umbrelei de soare și nu executați în niciun caz acrobații la bară.

Umbrela de soare vă protejează de acțiunea directă a radiațiilor ultraviolete, dar nu și de razele ultraviolete reflectate. De aceea, utilizați suplimentar creme de protecție solară.

Pentru a preveni solicitările excesive în condiții de ploaie sau de zăpadă, închideți și asigurați umbrela de soare cu o bandă cu scai.

Învelitoarea ne este adecvată spălatului cu mașina, curățării chimice sau înălbirii. Nu utilizați substanțe de curățat, lichide sau soluții cu acțiune chimică, substanțe sau obiecte abrazive, agenți de albire, curățitoare cu presiune ridicată și detergenți agresivi.

Vă rugăm să consultați indicațiile de întreținere aplicate pe material.

### Scopul de utilizare

Umbrela de soare este destinată protecției față de acțiunea directă a radiațiilor ultraviolete. Nu a fost conceput pentru protecție în caz de ploaie sau zăpadă.

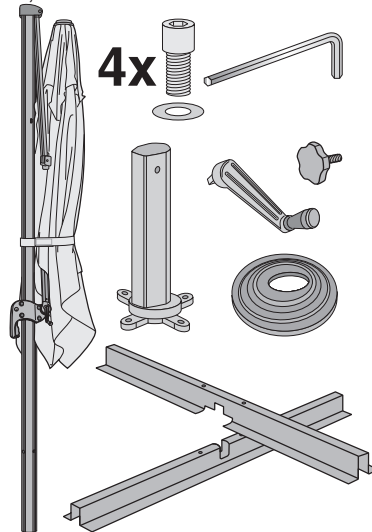
Umbrela de soare se utilizează numai în sectorul privat. Nu se acordă garanție în caz de utilizare în sectorul industrial.



RO

## Montarea umbrelei

Conținutul cutiei de carton:



Dacă este necesar, achiziționați din magazinele de specialitate un înveliș protector pentru umbrela de soare.

1. Montați crucea de susținere al umbrelei (a se vedea figura **A**).
2. Dispuneți crucea de susținere în locul prevăzut și introduceți cele plăci din beton spălat (a se vedea figura **B**).
3. Montați piciorul stâlpului **1**, pe crucea de susținere, folosind șuruburile hexagonale **2** și șaibe suport **3** (a se vedea figura **C**).
4. Învelișul piciorului stâlpului **5** și stâlpul umbrelei **4** trebuie poziționate peste piciorul stâlpului și trebuie fixate cu ajutorul șuruburilor cu cap striat **6** (a se vedea figura **D**).

Umbrela de soare este gata pentru utilizare.

## Deschiderea umbrelei

**Vă rugăm să aveți în vedere că:** Asigurați-vă că umbrela de soare dispune de o susținere suficientă, adică de faptul că este utilizat soclul potrivit (consultați „Date tehnice”).

1. Scoateți banda cu scai și învelișul protector, dacă este cazul.
2. Deschideți ușor acoperișul umbrelei cu mâna (a se vedea figura **H**).
3. Introduceți manivela **7** în carcasa manivelei **9** de la articulația brațului în consolă **10** (a se vedea figura **F**).
4. Rotiți manivela **7** în direcția acelor de ceas și fixați acoperișul umbrelei. Simultan apăsați mecanismul de blocare **10** a manșonului glisant **11** și împingeți în sus manșonul glisant **11** (a se vedea figura **G** și **I**).
5. Eliberați mecanismul de blocare **10**. Asigurați-vă de faptul că manșonul glisant **11** se fixează în una dintre găurile **12** stâlpului umbrelei (a se vedea figura **J**).

## Rotirea umbrelei

1. Introduceți manivela **7** în carcasa manivelei **13** de la articulația stâlpului umbrelei **4** (a se vedea figura **K**).
2. Rotiți manivela **7** în direcția acelor de ceas până la atingerea poziției dorite (a se vedea figura **L**).

## Înclinarea acoperișului umbrelei

- Pentru modificarea înclinării acoperișului umbrelei apăsați mecanismul de blocare **10** a manșonului glisant **11** și împingeți manșonul glisant **11** în sus sau în jos. Fixați manșonul glisant **11** în poziția dorită, folosind una dintre găurile de pe stâlpul umbrelei **4** (a se vedea figura **G**, **M** și **N**).



RO

### Închiderea umbrelei

În caz de vânt, ploaie sau zăpadă, trebuie să închideți umbrela de soare. Dacă nu procedați astfel, nu se acordă garanție pentru daunele survenite.

1. Dacă este cazul, aduceți acoperișul umbrelei în poziție orizontală (consultați secțiunea „Înclinarea umbrelei”).
2. Introduceți manivela **7** în carcasa manivelei **9** de la articulația brațului în consolă **8** (a se vedea figura **F**).
3. Apăsăți mecanismul de blocare **10** a manșonului glisant **11** și împingeți manșonul glisant **11** în jos (a se vedea figura **M**).
4. Simultan, rotiți manivela **7** în sensul **invers al acelor de ceas**, pentru a închide umbrela de soare (a se vedea figura **O**).
5. Eliberați mecanismul de blocare **10** al manșonului glisant **11**. Asigurați-vă de faptul că manșonul glisant **11** se fixează în una dintre găurile **12** stâlpului umbrelei (a se vedea figura **N** și **S**).
6. Acoperișul umbrelei trebuie legat cu banda cu scai aplicată **18**, și, dacă este cazul, acoperiți cu un înveliș protector (a se vedea figura **S**).

### Înlocuirea învelitorii

În funcție de solicitări, este posibil să fie necesar să înlocuiți învelitoarea. Aveți posibilitatea să comandați o învelitoare nouă prin intermediul dealerului dvs.

1. Desfiletați vârful umbrelei **14** (a se vedea figura **P**).
2. Scoateți dopul de protecție **15** de pe șurubul de siguranță **16** (a se vedea figura **Q**).
3. Slăbiți șurubul de siguranță **16** cu ajutorul unei chei hexagonale de 4 (a se vedea figura **Q**).
4. Îndepărtați partea de sus a învelitorii **17** (închidere cu scai). Îndepărtați și partea de jos a învelitorii (a se vedea figura **Q**).

5. Scoateți învelitoarea din suporturile montante (a se vedea figura **R**).
6. Introduceți noua învelitoare în ordine inversă.
7. Acoperișul umbrelei trebuie legat cu banda cu scai aplicată **18**, și, dacă este cazul, acoperiți cu un înveliș protector (a se vedea figura **S**).

### Întreținere + depozitare

Pentru curățarea învelitorii, se recomandă să utilizați o perie moale și puțină apă cu săpun.

Materialul se poate spăla manual la 40 °C. Nu utilizați un uscător de rufe. Nu se permite călcarea ei. Nu se permite curățarea chimică.

Curățați regulat stâlpul umbrelei, pentru a asigura o culisare perfectă a elementelor mobile. Dacă este cazul, pulverizați cu spray-uri pe bază de silicon sau teflon, pentru suprafețe de alunecare.

Verificați periodic elementele portante, precum suporturi montante, șuruburi etc. Verificați periodic soclul umbrelei în privința ruginii și, dacă este cazul, remediați porțiunile afectate. Pentru curățare, utilizați exclusiv puțină apă cu săpun.

Pe timpul iernii, demontați umbrela de soare în stare uscată și depozitați-o într-un loc uscat, bine aerisit.

La început de sezon, asigurați-vă că toate componentele și elementele de fixare sunt în condiții de siguranță corespunzătoare. Nu utilizați produsul dacă acestea nu sunt în condiții de siguranță corespunzătoare.



RO

### Garanția

Termenul de garanție pentru acest produs este de 24 de luni.

Dacă în această perioadă constatați un defect, vă rugăm să contactați distribuitorul dumneavoastră. Pentru a obține asistența rapidă în acest sens, vă rugăm să păstrați bonul de casă și să ne specificați denumirea modelului și numărul articolului.

Nu se acordă garanție pentru:

- uzura normală și modificările de culoare pentru materialul textil supus tensionării;
- defecte de pe suprafețele lăcuite, datorate uzurii normale;
- daune cauzate de utilizarea necorespunzătoare (de exemplu, ca protecție la ploaie);
- daune datorate vântului, răsturnării excesive a manivelei, răsturnării umbrelei de soare, acționării cu brutalitate a suportului montant al umbrelei;
- daune prin modificări constructive asupra articolului.

### Service

Stimați clienți,  
cu toate că înainte de livrarea articolului procedăm la o verificare finală detaliată, este posibil să constatați lipsa neprevăzută a unui accesoriu sau deteriorarea unei componente în urma transportului. În astfel de cazuri, apelați serviciul nostru de asistență prin telefon și specificați-ne denumirea modelului și numărul articolului.

### Serviciul de asistență prin telefon

Vă stăm la dispoziție

Lu.–jo. de la 8:00 până la 16:00  
Vi. de la 8:00 până la 13:00

la numărul de telefon

în Austria	(07748) 321 81
în Germania	0043 77 48 321 81
în Cehia	(0386) 301615
în Polonia	(0660) 460460
în Slovenia	(0615) 405673
în Croația	(0615) 405673
în Ungaria	(0943) 29714
în Rusia	(0951) 734000

### Adresa

derby sunrain ltd.  
Schloss-Str. 24  
A-5280 Braunau-Ranshofen  
derby.hotline@gmail.com

### Date tehnice

#### Ravenna 400

Numărul articolului:	447218
Balast de echilibrare, minim kg:	170
Înălțime în cm, total*):	276
Înălțimea umbrelei de la sol în cm*):	195
Diametru, în cm, cca.:	395
Greutatea în kg:	22
Impermeabilitate la ploaie:	Da

\*) măsură fără soclu

Toate dimensiunile reprezintă valori aproximative. Se rezervă dreptul asupra modificărilor tehnice.



RU

## Ravenna 400 – Инструкция по сборке и эксплуатации



Внимательно прочтите данную инструкцию по сборке и эксплуатации в полном объеме, в частности, указания по технике безопасности. Несоблюдение этих указаний по технике безопасности может привести к травмам или повреждениям зонта. Данную инструкцию по сборке и эксплуатации следует сохранить для последующего изучения, а также для передачи вместе с зонтом в случае его продажи или передачи другому лицу.

### Техника безопасности



Соблюдайте следующие указания по технике безопасности. Производитель не несет ответственности за ущерб в случае несоблюдения указаний по технике безопасности.

Эксплуатация зонта допускается только при размещении достаточного балласта (см. «Технические характеристики»).

Зонт следует устанавливать на прочном и ровном основании.

Используйте устойчивую опору для зонта.

Зонт должен устанавливать компетентный взрослый человек.

При раскрытии и закрытии зонта следите за тем, чтобы ваши руки не попали в раздвижной механизм.

Если поднялся ветер или началась гроза, следует сложить зонт и зафиксировать лентой-липучкой. Иначе порыв ветра может захватить и перевернуть зонт, при этом не исключается повреждение изделия и окружающих предметов.

Запрещается разводить открытый огонь под зонтом и в непосредствен-

ной близости от него. Пламя может попасть на зонт, а искры – повредить его поверхность. Устанавливать зонт как можно дальше от источников тепла, например, обогревателей, гриля и т. д.

Не позволять детям играть с зонтом. Они могут прищемить себе пальцы. Кроме того, зонт имеет значительный вес и при падении может нанести травмы детям.

Запрещается вешать что-либо на перекладины зонта и прилагать к ним значительное усилие.

Зонт может защитить кожу человека от прямого ультрафиолетового излучения, но не от отраженных УФ лучей. Поэтому дополнительно рекомендуется применять косметические защитные средства.

Для защиты зонта от повышенной нагрузки во время дождя или снегопада следует закрывать зонт и затягивать его лентой-липучкой.

Тентовую ткань нельзя подвергать машинной стирке, химической очистке и отбеливанию.

Не пользоваться агрессивными химическими чистящими средствами или жидкостями, растворителями, абразивными веществами или предметами, отбеливателями, устройствами очистки под давлением и агрессивными чистящими средствами.

Соблюдайте пришитые к зонту указания по уходу.

### Назначение

Зонт предназначен для защиты от прямого ультрафиолетового излучения. Его нельзя применять для защиты от дождя и снега.

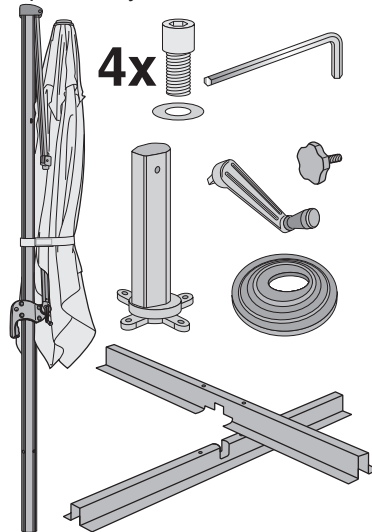
Зонт предназначен исключительно для частного использования. В случае его коммерческого использования гарантия аннулируется.



RU

## Сборка зонта

В картонной упаковке находятся:



Защитный чехол для зонта можно при необходимости приобрести в специальных магазинах.

1. Выполнить монтаж опорной крестовины (см. рис. **A**).
2. Поставить опорную крестовину на предусмотренном месте и уложить бетонные плиты (см. рис. **B**).
3. Установить ногу мачты **1** с прилагающимися винтами с внутренним шестигранником **2** и подкладными шайбами **3** на опорной крестовине (см. рис. **C**).
4. Кожух ноги мачты **5** и мачту зонта **4** надеть поверх ноги мачты и зафиксировать винтом с накатанной головкой **6** (см. рис. **D**).

Зонт теперь готов к использованию.

## Раскрытие зонта

**Следует помнить:** Проверить, достаточно ли устойчив зонт, т.е. используется ли надлежащее основание (см. «Технические характеристики»).

1. Снять ленту-липучку и, при необходимости, защитный чехол.
2. Слегка приоткрыть купол зонта рукой (см. рис. **H**).
3. Вставить рукоятку **7** в корпус рукоятки **9** в шарнире раскладывающейся рукоятки **10** (см. рис. **F**).
4. Поворачивать рукоятку **7 по часовой стрелке** и полностью натянуть купол зонта. Одновременно нажать на фиксатор **10** заслонки **11** и переместить заслонку **11** вверх (см. рис. **G** и **I**).
5. Отпустить фиксатор **10**. При этом следить за тем, чтобы заслонка **11** вошла в одно из отверстий **12** в мачте зонта (см. рис. **J**).

## Поворот зонта

1. Вставить рукоятку **7** в корпус рукоятки **13** в шарнире мачты зонта **4** (см. рис. **K**).
2. Поворачивать рукоятку **7 по часовой стрелке** до достижения нужного положения (см. рис. **L**).

## Наклон купола зонта

- Для изменения наклона купола зонта нажать на фиксатор **10** заслонки **11** и переместить заслонку **11** вверх или вниз. Вести заслонку **11** в нужном положении в одно из отверстий в мачте зонта **4** (см. рис. **G**, **M** и **N**).



RU

### Закрытие зонта

При сильном ветре, дожде или снегопаде необходимо закрывать зонт. Компенсация убытков, понесенных вследствие несоблюдения этого требования, не включена в условия гарантии.

1. При необходимости отрегулируйте горизонтально положение купола зонта (см. раздел «Наклон зонта»).
2. Вставить рукоятку **7** в корпус рукоятки **9** в шарнире раскладывающей рукоятки **8** (см. рис. **F**).
3. Нажать на фиксатор **10** заслонки **11** и переместить заслонку **11** вниз (см. рис. **M**).
4. Одновременно вращать рукоятку **7** **против часовой стрелки** и закрыть зонт (см. рис. **O**).
5. Отпустить фиксатор **10** заслонки **11**. При этом следить за тем, чтобы заслонка **11** вошла в одно из отверстий **12** в мачте зонта (см. рис. **N** и **S**).
6. Купол зонта связать имеющейся лентой-липучкой **18**, потом, при необходимости, закрыть защитным чехлом (см. рис. **S**).

### Замена тентовой ткани

В зависимости от нагрузки может возникнуть необходимость заменить тентовую ткань. Новую тентовую ткань можно приобрести у дилера.

1. Отвинтить верхушку зонта **14** (см. рис. **P**).
2. Снять защитный колпачок **15** с фиксирующего винта **16** (см. рис. **Q**).
3. Ослабить фиксирующий винт **16** с помощью шестигранного торцевого ключа на 4 (см. рис. **Q**).
4. Снять верхний слой тентовой ткани **17** (застежка-липучка). Также снять нижний слой (см. рис. **Q**).
5. Снять тентовую ткань с раскосов (см. рис. **R**).

6. Снова натяните новую тентовую ткань в обратной последовательности.
7. Купол зонта связать имеющейся лентой-липучкой **18**, потом, при необходимости, закрыть защитным чехлом (см. рис. **S**).

### Уход и хранение

Очищайте тентовую ткань мягкой щеткой и небольшим количеством теплого мыльного раствора.

Ткань допускает ручную стирку при температуре 40 °С. При этом не следует пользоваться сушилкой для белья. Не гладить. Не использовать химические средства очистки.

Регулярно протирать мачту зонта, чтобы обеспечить свободное скольжение подвижных частей. При необходимости нанести силиконовый или тефлоновый аэрозоль, улучшающий скольжение.

Регулярно проверять все несущие части, например распорки, винты и т. д. Регулярно проверять стойку зонта на предмет появления ржавчины, при необходимости удаляйте ее. Для очистки использовать лишь небольшое количество мыльного раствора.

В зимнее время следует разобрать полностью высушенный зонт и хранить его в сухом, хорошо проветриваемом помещении.

В начале сезона убедиться в исправности всех компонентов и крепежных элементов. Не следует пользоваться изделием, если у вас возникли сомнения в его безопасности.





RU

### Гарантия

Гарантийный срок на этот товар составляет 24 месяца.

При выявлении дефекта в течение гарантийного периода обращайтесь к своему дилеру. Для быстрого решения проблемы сохраняйте кассовый чек, назовите модель и артикул.

Гарантия не распространяется на следующие случаи:

- естественный износ и изменение цвета тентовой ткани;
- повреждения лакового покрытия вследствие естественного износа;
- повреждения в результате применения не по назначению (например, в качестве защиты от дождя);
- повреждения под действием ветра, в результате перекручивания рукоятки, опрокидывания зонта, резкого вытягивания из распорок зонта;
- Повреждения в результате конструктивных изменений изделия.

### Сервис

Уважаемый покупатель!

Хотя перед поставкой все наши изделия проходят тщательный выходной контроль, невозможно полностью исключить случаи отсутствия одной из комплектующих или повреждения детали при транспортировке. В этом случае звоните по нашей горячей линии, назвав оператору модель и артикул.

### Горячая телефонная линия

Обращайтесь к нам

с пн. по чт.: с 8:00 до 16:00  
пт.: с 8:00 до 13:00

по телефону

в Австрии	(07748) 321 81
в Германии	0043 77 48 321 81
в Чехии	(0386) 301615
в Польше	(0660) 460460
в Словении	(0615) 405673
в Хорватии	(0615) 405673
в Венгрии	(0943) 29714
в России	(0951) 734000

### Адрес

derby sunrain ltd.  
Schloss-Str. 24  
A-5280 Braunau-Ranshofen  
derby.hotline@gmail.com

### Технические характеристики

#### Ravenna 400

Артикул:	447218
Допустимая нагрузка, не менее, кг:	170
Высота, см, общая*):	276
Высота от низа зонта в см*):	195
Диаметр, см, ок.:	395
Вес, кг:	22
Водонепроницаемость:	Да

\*) измерено без основания

Все приведенные значения приблизительные. Возможно внесение технических изменений.





BG

## Ravenna 400 – Ръководство за монтиране и употреба



Прочетете изцяло и внимателно настоящото ръководство за монтиране и употреба, особено инструкциите за безопасност. Неспазването на тези инструкции за безопасност може да доведе до нараняване или повреда на слънчевия чадър. Съхранете ръководството за монтиране и употреба за по-нататъшна справка и всеки път, когато предавате слънчевия чадър на трети лица, я предавайте заедно с него.

### За Ваша безопасност



Моля, вземете под внимание следните съвети за безопасност. Производителят не носи отговорност за щети, настъпили вследствие на тяхното неспазване.

Слънчевият чадър да се използва само с достатъчен баласт за стабилност (вж. „Технически данни“). Винаги поставяйте слънчевия чадър върху твърда и равна основа. Използвайте стабилна стойка за слънчев чадър.

Слънчевият чадър трябва да се монтира от компетентно възрастно лице. При отваряне и затваряне на слънчевия чадър бъдете внимателни ръцете Ви да не се заклепят в механизма за сгъване.

При поява на вятър или възникване на буря затворете слънчевия чадър и го обезопасете с помощта на самозалепващата лента. В противен случай той би могъл да бъде подхванат от вятъра и преобърнат и така да причини щети или самият той да се повреди.

Никога не разпалвайте открит огън в близост до или под слънчевия чадър.

Слънчевият чадър може да бъде обхванат от огъня или да бъде повреден от искри. Погрижете се слънчевият чадър да бъде разположен далеч от мощни източници на топлина – например портативни газови печки, грил и др.

Слънчевият чадър не е детска играчка. Децата биха могли да си преципят пръстите. Освен това, слънчевият чадър е доста тежък и при падането си би могъл да нарани децата.

Да не се закача нищо на спиците на слънчевия чадър, нито пък да се правят набирания на тях.

Слънчевият чадър може да предпази кожата Ви от преки, но не и от отразени ултравиолетови лъчи. Поради това използвайте допълнително козметични слънцезащитни продукти.

За да защитите от прекомерно натоварване слънчевия чадър при дъжд или сняг, затваряйте същия и го обезопасявайте с помощта на самозалепваща лента.

Текстилната тъкан не е подходяща за пране в пералня, химическо чистене или за избелване.

Не използвайте агресивни химически препарати или течности, разтворители, абразивни субстанции или предмети, избелващи средства, водоструйки и силни почистващи препарати.

Спазвайте вшитите указания за пране и поддръжка.

### Приложение

Слънчевият чадър е подходящ за защита от директни ултравиолетови лъчи. Не е предназначен за защита срещу дъжд или сняг.

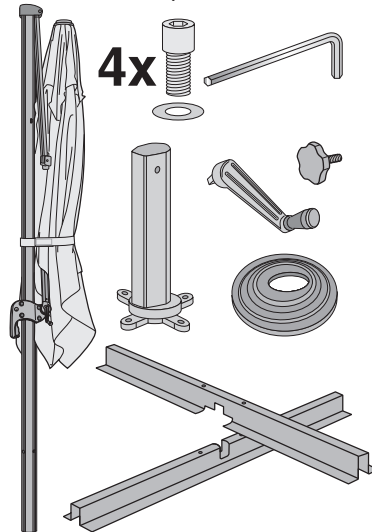
Слънчевият чадър е предназначен за лично ползване. Гаранцията отпада при търговска употреба.



BG

## Монтиране на чадъра

В кашона ще откриете:



При необходимост може да намерите калъф за слънчевия чадър в специализираните магазини.

1. Монтаж на стойката (вж. Фиг. А).
2. Разположете стойката на определеното за това място и поставете бетонните плочки (вж. Фиг. В).
3. Монтирайте петата за чадъра 1 с приложените винтове с вътрешен шестостен 2 и подложните шайби 3 върху стойката (вж. Фиг. С).
4. Вкарайте капачката на петата 5 и носещата тръба на чадъра 4 в петата и фиксирайте с винта 6 (вж. Фиг. D).

Слънчевият чадър е готов за употреба.

## Отваряне на чадъра

**Моля, обърнете внимание на следното:** Уверете се, че слънчевият чадър има достатъчна опора, т.е. е използвана подходяща стойка (вж. „Технически данни“).

1. Свалете самозалепващата лента, а при необходимост и калъфа.
2. Разтворете леко купола на чадъра с ръка (вж. Фиг. H).
3. Вкарайте манивелата 7 в отвора за манивела 9 в шарнира на рамото 10 (вж. Фиг. F).
4. Завъртете манивелата 7 по часовниковата стрелка и отворете купола на чадъра докрай. Едновременно с това натиснете фиксатора 10 на плъзгача 11 и избутайте плъзгача 11 нагоре (вж. Фиг. G и I).
5. Пуснете фиксатора 10. Внимавайте, плъзгачът 11 трябва да зацепи в някой от отворите 12 на носещата тръба на чадъра (вж. Фиг. J).

## Въртене на чадъра

1. Вкарайте манивелата 7 в отвора за манивела 13 в носещата тръба на чадъра 4 (вж. Фиг. K).
2. Завъртете манивелата 7 по часовниковата стрелка до достигане на желаното положение (вж. Фиг. L).

## Накланяне на купола на чадъра

- За промяна на наклона на купола на чадъра натиснете фиксатора 10 на плъзгача 11 и избутайте плъзгача 11 нагоре или надолу. Плъзгачът 11 трябва да зацепи на желаната позиция в някой от отворите в носещата тръба на чадъра 4 (вж. Фиг. G, M и N).



ВГ

### Затваряне на чадъра

При появил се вятър, дъжд или сняг трябва да затворите слънчевият чадър. Щетите, които биха могли да възникнат, в противен случай се изключват от гаранцията.

1. При необходимост изправете купола на чадъра в хоризонтално положение (вж. раздел „Накланяне на чадъра“).
2. Вкарайте манивелата **7** в отвора за манивела **9** в шарнира на рамото **8** (вж. Фиг. **F**).
3. Натиснете фиксатора **10** на плъзгача **11** и избутайте плъзгача **11** надолу (вж. Фиг. **M**).
4. Едновременно с това завъртете манивелата **7** **обратно на часовниковата стрелка**, за да затворите слънчевия чадър (вж. Фиг. **O**).
5. Пуснете фиксатора **10** на плъзгача **11**. Внимавайте, плъзгачът **11** трябва да зацепи в някой от отворите **12** на носещата тръба на чадъра (вж. Фиг. **N** и **S**).
6. Вържете купола на чадъра с поставената самозалепваща лента **18**, след това покрийте с калъф, ако е необходимо (вж. Фиг. **S**).

### Смяна на платнището

В зависимост от изхабяването на платнището е по-уместно да се замени с ново. Може да се снабдите с платнище от вашия търговец.

1. Развийте капачката на върха на чадъра **14** (вж. Фиг. **P**).
2. Свалете предпазната капачка **15** от осигуряващия винт **16** (вж. Фиг. **Q**).
3. Отвийте осигуряващия винт **16** с шестограм номер 4 (вж. Фиг. **Q**).
4. Издърпайте горния пласт на платнището **17** на чадъра (захващане тип „велкро“). Извадете и долния пласт (вж. Фиг. **Q**).

5. Извадете платнището от спиците (вж. Фиг. **R**).
6. Поставете новото платнище в обратна последователност.
7. Вържете купола на чадъра с поставената самозалепваща лента **18**, след това покрийте с калъф, ако е необходимо (вж. Фиг. **S**).

### Поддръжка + съхранение

За почистване на покривалото е най-добре да използвате мека четка и малко сапунена луга.

Платът може да се изпере на ръка при 40 °С. Не използвайте сушилня. Не гладете. Не се препоръчва химическо чистене.

Почиствайте носещата тръба на чадъра редовно, за да осигурите свободно плъзгане на подвижните части. При необходимост напръскайте със силиконов или тефлонов спрей. Проверявайте редовно всички носещи части като подпори, винтове и др. Проверявайте редовно стойката на чадъра за ръжда и при необходимост отстранявайте. При почистване използвайте само малко сапунен разтвор.

За презимуването разглобете слънчевия чадър в изцяло сухо състояние и го съхранявайте в сухо, добре проветрено помещение.

При започване на сезона се уверете, че всички компоненти и крепежни елементи са в изправност. Не използвайте, ако не сте сигурни в продукта.



BG

### Гаранция

Гаранционният срок на този артикул е 24 месеца.

Ако установите дефект в рамките на този срок, се обърнете към Вашия търговец. За да можем да Ви помогнем бързо, запазете касовата бележка и ни съобщете името на модела и номера на артикула.

Гаранцията не покрива:

- нормално износване и промени в цвета на текстилната обшивка;
- повреди по боята, които се дължат на нормално износване;
- повреди при употреба не по предназначение (напр. за защита от дъжд);
- повреди, причинени от вятър, превъртане на манивелата, преобръщане на слънчевия чадър, силно дърпане на спиците;
- повреди вследствие на конструктивни промени по артикула.

### Обслужване

Уважаеми клиенти, въпреки че нашите артикули минават през обстоен контрол, може да има случаи, когато липсва част или някоя от частите е повредена по време на транспорта. В такъв случай, обадете се на нашата гореща линия и ни кажете името на модела и номера на артикула.

### Гореща линия

Можете да се свържете с нас от пон. до четв. от 08:00 до 16:00 ч.  
в петък от 8:00 до 13:00 ч.

на следните телефони:

в Австрия	(07748) 321 81
в Германия	0043 77 48 321 81
в Чехия	(0386) 301615
в Полша	(0660) 460460
в Словения	(0615) 405673
в Хърватска	(0615) 405673
в Унгария	(0943) 29714
в Русия	(0951) 734000

### Адрес

derby sunrain ltd.  
Schloss-Str. 24  
A-5280 Braunau-Ranshofen  
derby.hotline@gmail.com

### Технически данни

#### Ravenna 400

Номер на артикул:	447218
Баласт, мин. кг:	170
Височина в см, общо*):	276
Височина под чадъра в см*):	195
Диаметър в см, ок.:	395
Тегло в кг:	22
Защита от дъжд:	да

\*) измерено без стойка

Всички данни са приблизителни стойности. Запазваме си правото на технически промени.



## Ravenna 400 – Uzstādīšanas un lietošanas instrukcija



Uzmanīgi izlasiet visu uzstādīšanas un lietošanas instrukciju, it īpaši norādes par drošību.

Neievērojot drošības norādes, iespējamās traumas vai saulesarga bojājumi. Uzglabāiet uzstādīšanas un lietošanas instrukciju, lai varētu tajā ieskatīties arī vēlāk, un vienmēr dodiet līdzi, ja saulesargs tiek nodots tālāk citai personai.

### Jūsu drošība



Lūdzam ievērot turpmākās norādes par drošību. Ražotājs neatbild par bojājumiem, kas radušies tāpēc, ka nav ievērota instrukcija.

Izmantojiet saulesargu tikai ar pietiekoshi smagu balastu (skatīt "Tehniskie dati"). Vienmēr novietojiet saulesargu uz cietas un līdzenas pamatnes.

Saulesargam ir vajadzīga stabila balsta kāja.

Saulesargu vajadzētu uzstādīt lietpratīgam pieaugušam cilvēkam.

Atverot un aizverot saulesargu, uzmanieties, lai rokas neiekļūtu salikšanas mehānismā.

Ja sākas vējš vai uznāk negaiss, aizveriet saulesargu un nostipriniet ar aizdares lentu. Citādi vēja brāzmas var apgāzt saulesargu, sabojājot citus priekšmetus vai pašu saulesargu.

Nekad nededziniet saulesarga tuvumā vai zem saulesarga atklātu uguni. Tas var aizdegties vai arī saulesargu var sabojāt lidojošas dzirksteles. Sargājiet saulesargu no jaudīgiem siltuma avotiem, kā terases siltumstarotāji, grils u. c.

Saulesargs nav bērnu rotaļlieta. Bērni var iespiest pirkstus. Turklāt saulesargs ir samērā smags un krītot var traumēt bērnus.

Nekariniet neko uz saulesarga atbalsta spieķiem vai nemēģiniet pievilkties pie tiem.

Saulesargs var pasargāt ādu no tieša ultravioletā starojuma, bet ne no atstarotajiem UV stariem. Tāpēc aizsardzībai no saules papildus lietojiet kosmētiskos saules aizsarglīdzekļus.

Lai pasargātu saulesargu no pārlietu lielas slodzes, lietus vai snigšanas laikā aizveriet saulesargu un nostipriniet ar aizdares lentu.

Saulesarga pārsegs nav piemērots mazgāšanai veļas mašīnā, ķīmiskajai tīrīšanai vai balināšanai.

Nelietojiet agresīvus ķīmiskos tīrīšanas līdzekļus vai šķīdumus, šķīdumus, abrazīvas vielas vai priekšmetus, balinātājus, augstspiediena tīrītājus un koncentrētus tīrīšanas līdzekļus.

Lūdzam ievērot iešūtajā etiķetē attēlotās kopšanas norādes.

### Paredzētais izmantojums

Saulesargs ir paredzēts aizsardzībai no tiešā UV starojuma. Tas nav domāts, lai pasargātu no lietus vai sniega.

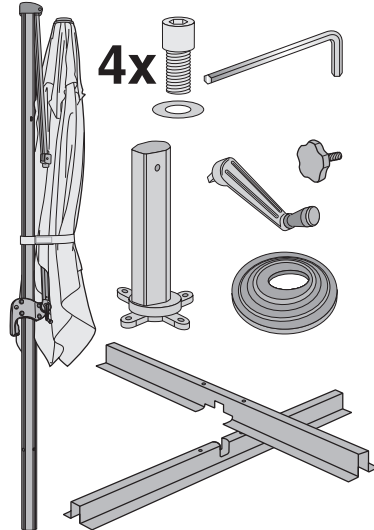
Saulesargs ir paredzēts izmantošanai vienīgi mājas apstākļos. Izmantojot komerciālos nolūkos, tiek zaudētas tiesības uz garantijas pakalpojumiem.



LV

## Saulesarga uzstādīšana

Kartona iepakojumā jūs atradīsiet:



Ja nepieciešams, saulesarga apvalku var iegādāties specializētajā tirdzniecībā.

1. Samontējiet saulesarga krustveida pamatni (skatīt attēlu **A**).
2. Novietojiet krustveida pamatni paredzētajā vietā un uzlieciet betona plāksnes (skatīt attēlu **B**).
3. Uz krustveida pamatnes uzmontējiet kāta kāju **1**, izmantojot komplektam pievienotās iekšējā sešstūra skrūves **2** un paplāksnes **3** (skatīt attēlu **C**).
4. Pāri kāta kājai uzvelciet kāta kājas pārsegu **5** un saulesarga kātu **4** un nostipriniet ar rievoto skrūvi **6** (skatīt attēlu **D**).

Tagad saulesargs ir sagatavots lietošanai.

## Saulesarga atvēršana

**levērojiet:** pārliecinieties, ka saulesargs ir pietiekami stabils, tas ir, tiek izmantota piemērota atbalsta pamatne (skatīt "Tehniskie dati").

1. Noņemiet aizdares lenti un apvalku, ja tāds ir.
2. Ar roku nedaudz atveriet saulesarga jumtu (skatīt attēlu **H**).
3. Ievietojiet kloķi **7** kloķa korpusā **9** uz turētāja **10** locīklas (skatīt attēlu **F**).
4. Grieziet kloķi **7** **pulksteņrādītāju kustības virzienā** un pilnībā atveriet saulesarga jumtu. Vienlaikus spiediet slīdņa **11** fiksatoru **10** un bīdīdiet slīdņi **11** uz augšu (skatīt attēlu **G** un **I**).
5. Atlaidiet fiksatoru **10**. Raugieties, lai slīdņi **11** nofiksētos kādā no caurumiem **12** saulesarga kātā (skatīt attēlu **J**).

## Saulesarga grozīšana

1. Ievietojiet kloķi **7** kloķa korpusā **13** uz saulesarga kāta **4** locīklas (skatīt attēlu **K**).
2. Grieziet kloķi **7** **pulksteņrādītāju kustības virzienā**, līdz tiek iegūts vajadzīgais stāvoklis (skatīt attēlu **L**).

## Saulesarga jumta noliekšana

- Lai mainītu saulesarga jumta nolieces leņķi, nospiediet slīdņa **11** fiksatoru **10** un pārbīdīdiet slīdņi **11** uz augšu vai uz leju. Ļaujiet slīdņim **11** nofiksēties vajadzīgajā pozīcijā kādā no saulesarga kāta **4** caurumiem (skatīt attēlu **G**, **M** un **N**).



LV

### Saulesarga aizvēršana

Ja uznāk vējš, lietus vai sniegs, saulesargs ir jāaizver. Iespējamie bojājumi, kas var rasties šādās situācijās, ir izslēgti no garantijas pakalpojumiem.

1. Novietojiet saulesarga jumtu horizontāli, ja tas ir noliekts (skatiet nodaļu "Saulesarga noliekšana").
2. Ievietojiet kloķi **7** kloķa korpusā **9** uz turētāja **8** locīklas (skatīt attēlu **F**).
3. Spiediet slīdņa **11** fiksatoru **10** un bīdīdēt slīdni **11** uz leju (skatīt attēlu **M**).
4. Vienlaikus grieziet kloķi **7** **pretēji pulksteņrādītāju kustības virzienam** un aizveriet saulesargu (skatīt attēlu **O**).
5. Atlaidiet slīdņa **11** fiksatoru **10**. Rauģieties, lai slīdnis **11** nofiksētos kādā no caurumiem **12** saulesarga kātā (skatīt attēlu **N** un **S**).
6. Apjoziet saulesarga jumtu ar piestiprināto aizdares lenti **18**, tad uzvelciet apvalku, ja tāds ir (skatīt attēlu **S**).

### Pārsega nomaiņa

Atkarībā no saulesarga noslodzes var būt lietderīgi nomainīt pārsegu. Jaunu pārsegu jūs varat iegādāties pie sava tirgotāja.

1. Noskrūvējiet saulesarga uzgali **14** (skatīt attēlu **P**).
2. Noņemiet aizsargu **15** no drošības skrūves **16** (skatīt attēlu **Q**).
3. Ar 4. izmēra iekšējā sešstūra atslēgu izskrūvējiet drošības skrūvi **16** (skatīt attēlu **Q**).
4. Noņemiet no pārsega **17** augšējo kārtu (līpošā aizdare). Tāpat noņemiet apakšējo kārtu (skatīt attēlu **Q**).
5. Atvienojiet pārsegu no spieķiem (skatīt attēlu **R**).
6. Rīkojoties pretējā secībā, uzvelciet jauno pārsegu.
7. Apjoziet saulesarga jumtu ar piestiprināto aizdares lenti **18**, tad uzvelciet apvalku, ja tāds ir (skatīt attēlu **S**).

### Kopšana un uzglabāšana

Pārsega tīrīšanai vislabāk izmantot mīkstu suku un nelielu daudzumu ziepju šķīduma.

Audumu var mazgāt ar rokām 40 °C temperatūrā. Neizmantojiet veļas žāvētāju. Negludiniet. Netīriet ķīmiski.

Lai nodrošinātu, ka kustīgās detaļas slīd nevainojami, regulāri notīriet saulesarga kātu. Ja nepieciešams, apsmidziniet ar silikona vai teflona aerosolu.

Regulāri pārbaudiet visas nesošās detaļas, piem., spieķus, skrūves u. c.

Regulāri pārbaudiet, vai uz saulesarga statņa nav parādījušies rūsas plankumi, un salabojiet bojātās vietas. Tīrīšanai izmantojiet vienīgi nedaudz ziepju šķīduma.

Pirms iezīmošanas demontējiet pilnīgi sausu saulesargu un uzglabājiet sausā, labi vēdināmā telpā.

Sezonas sākumā pārliecinieties, vai visi komponenti un stiprinājuma detaļas ir drošas. Nelietojiet produktu, ja tas nav drošs.





LV

### Garantija

Šai precei garantijas laiks ir 24 mēneši. Ja šajā laikā tiek konstatēts kāds defekts, lūdzam vērsties pie tirgotāja. Lai viņš jums varētu ātrāk palīdzēt, saglabājiet pirkuma čeku un paziņojiet mums modeļa nosaukumu un artikula numuru.

Garantijas pakalpojumi neattiecas uz:

- normālu nodilumu un tekstilmateriāla krāsas izmaiņām;
- krāsojuma defektiem, kuru iemesls ir normāla nolietošana;
- bojājumiem pēc paredzētajam mērķim neatbilstošas izmantošanas (piem., izmantots kā lietussargs);
- bojājumiem, kuru cēlonis ir vējš, par daudz pagriezts kloķis, saulesarga apgāšanās, spēcīga vilkšana aiz saulesarga spieķiem;
- bojājumiem pēc izstrādājuma konstrukcijas pārveidošanas.

### Serviss

Cienījamā kliente, godātais klient!

Lai gan mūsu izstrādājumi pirms izsniegšanas no rūpnīcas tiek rūpīgi pārbaudīti noslēguma kontrolē, var gadīties, ka kādreiz pietrūkst kādas piederumu detaļas vai kāda no detaļām ir bojāta transportēšanas laikā. Šādos gadījumos lūdzam vērsties mūsu uzticības dienestā, paziņojot modeļa nosaukumu un artikula numuru.

### Uzticības dienests

Jūs varat zvanīt mums

pirmdien–ceturtdien

no plkst. 8:00 līdz 16:00

piektdien

no plkst. 8:00 līdz 13:00

uz telefona numuru

Austrijā (07748) 321 81

Vācijā 0043 77 48 321 81

Čehijā (0386) 301615

Polijā (0660) 460460

Slovēnijā (0615) 405673

Horvātijā (0615) 405673

Ungārijā (0943) 29714

Krievijā (0951) 734000

### Adrese

derby sunrain ltd.

Schloss-Str. 24

A-5280 Braunau-Ranshofen

derby.hotline@gmail.com

### Tehniskie dati

#### Ravenna 400

Artikula Nr.: 447218

Balasts, vismaz kg: 170

Kopējais augstums, cm\*): 276

Augstums no zemes līdz

saulesargam, cm\*): 195

Diametrs, cm, apm.: 395

Svars, kg: 22

Impregnēts: Jā

\*) mērīts bez atbalsta pamatnes

Visi skaitļi ir aptuvenas vērtības. Saglabātas tiesības uz tehniskiem pārveidojumiem.





EE

## Ravenna 400 – Kokkupanemis- ja kasutusjuhend



Lugege see kokkupanemis- ja kasutusjuhend, eelkõige ohutusjuhised, täielikult ja hoolikalt läbi. Nende ohutusjuhiste eiramine võib põhjustada vigastusi või kahjustusi päikesevarjule. Hoidke kokkupanemis- ja kasutusjuhend hilisemaks kasutamiseks alles ja andke see alati kaasa, kui te päikesevarju kellelegi annate.

### Ohutuse tagamine



Palun järgige järgnevat ohutusjuhiseid. Juhiste mittejärgimisest tulenevate kahjustuste eest tootja ei vastuta.

Kasutage päikesevarju ainult koos piisava lisaraskusega (vt „Tehnilised andmed“).

Paigutage päikesevari alati kindlale ja tasasele pinnale.

Kasutage koos päikesevarjuga stabiilset alust.

Päikesevarju peab üles panema pädev täiskasvanud isik.

Päikesevarju avades ja sulgedes jälgige, et käed ei jääks kokku- ja lahtivoltimis-mehhanismi vahele.

Tugeva tuule või äikese korral sulgege päikesevari ja kinnitage takjapaelaga. Vastasel juhul võib see tormiga ümber paiskuda ja põhjustada vigastusi või ise kahjustada saada.

Mitte mingil tingimusel ei tohi päikesevarju läheduses või all süüdata lahtist tuld. Päikesevari võib süttida või saada lendlevate sädemete tõttu kahjustada. Hoidke päikesevari eemal tugevatest kuumusallikatest, nagu terrassi soojuskiirguritest, grillist jne.

Päikesevari ei ole mänguasi. Laste sõrmed võivad selle vahele kinni jääda. Peale selle on päikesevari väga raske ja võib ümber kukkudes lapsi vigastada.

Päikesevarju risttugede külge ei tohi midagi riputada ega ise seal küljes rippuda. Päikesevari kaitseb teie nahka otsese UV-kiirguse, kuid mitte peegelduva UV-kiirguse eest. Seetõttu kasutage lisaks kosmeetilist päikesekaitsevahendit. Selleks et päikesevarju üleliigse koormuse eest kaitsta, sulgege see vihma või lumesaju korral ja kinnitage takjapaelaga. Varju katet ei tohi pesta pesumasinas, keemiliste vahenditega ega valgendada. Ärge kasutage tugevatoimelisi keemilisi puhastusvahendeid, lahusteid, küürimisaineid või -vahendeid, pleegitusaineid, kõrgsurvepesu ega tugevatoimelisi puhastusvahendeid.

Järgige katte külge õmmeldud sildil olevaid hooldusjuhiseid.

### Kasutusotstarve

Päikesevari on kaitseks otsese UV-kiirguse eest. See ei ole ette nähtud kaitsma vihma ja lume eest.

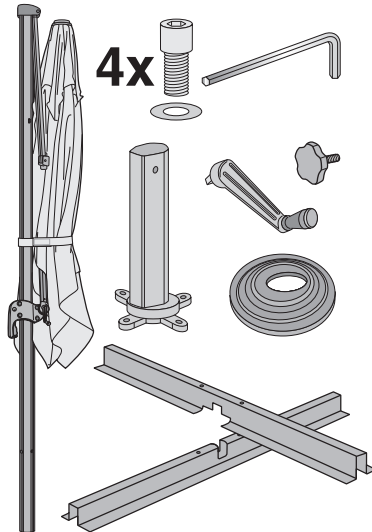
Päikesevari on mõeldud ainult koduseks kasutamiseks. Garantii ei kehti ärilistel eesmärkidel kasutamisel.



EE

## Varju ülespanek

Pakendi sisu:



Päikesevarju kaitseümbrise saab vajadusel spetsialiseeritud kauplustest.

1. Paigaldage päikesevarju ristikujuline alus (vt pilt **A**).
2. Asetage ristikujuline alus ettenähtud kohta ja paigaldage betoonplaadid (vt pilt **B**).
3. Paigaldage posti jalg **1** kaasasolevate sisekuuskantkruvide **2** ja alusseibidega **3** ristikujulisele alusele (vt pilt **C**).
4. Asetage posti jalale posti jala kate **5** ja varju post **4** ning kinnitage need pöidlakruviga **6** (vt pilt **D**).

Päikesevari on nüüd kasutamiseks valmis.

## Varju avamine

**Pange tähele:** Veenduge, et päikesevari seisab piisavalt kindlalt, s.t et kasutatud on sobivat alust (vt „Tehnilised andmed”).

1. Eemaldage takjapael ja vajadusel kaitseümbris.
2. Avage varjukatus kergelt käega (vt pilt **H**).
3. Pistke vänt **7** pöiktoe **10** külge kinnitatud vändakorpusesse **9** (vt pilt **F**).
4. Pöörake vänta **7 päripäeva** ja avage varjukatus täielikult. Vajutage samaaegselt liuguri **11** fiksaatorile **10** ja lükake liugurit **11** ülespoole (vt pildid **G** ja **I**).
5. Vabastage fiksaator **10**. Seejuures jälgige, et liugur **11** lukustuks ühte varju posti aukudest **12** (vt pilt **J**).

## Varju pööramine

1. Pistke vänt **7** varju posti **4** külge kinnitatud vändakorpusesse **13** (vt pilt **K**).
2. Keerake vänta **7 päripäeva** kuni vari on soovitud asendis (vt pilt **L**).

## Varjukatuse kallutamine

- Varjukatuse kalde muutmiseks vajutage liuguri **11** fiksaatorile **10** ja liigutage liugurit **11** kas üles- või allapoole. Laske liuguril **11** sobivas asendis ühte varju posti **4** aukudest lukustuda (vt pildid **G**, **M** ja **N**).



EE

### Varju sulgemine

Tuule, vihma- või lumesaju korral tuleb päikesevari sulgeda. Kahjustused, mis vastasel juhul võivad kaasneda, ei kuulu garantii alla.

1. Vajadusel seadke varjukatus horisontaalasendisse (vt jaotist „Varju kallutamine”).
2. Pistke vänt **7** põiktoe **8** külge kinnitatud vändakorpusesse **9** (vt pilt **F**).
3. Vajutage liuguri **11** fiksaatorile **10** ja lükake liugurit **11** allapoole (vt pilt **M**).
4. Pöörake vänta **7** **vastupäeva** ja sulgege samal ajal päikesevari (vt pilt **O**).
5. Vabastage liuguri **11** fiksaator **10**. Seejuures jälgige, et liugur **11** lukustuks ühte varju posti aukudest **12** (vt pildid **N** ja **S**).
6. Siduge varjukatus komplekti kuuluva takjapaelaga kokku **18**, vajadusel katke kaitseümbrisega (vt pilt **S**).

### Katte vahetamine

Kulunud kate on mõistlik välja vahetada. Uue katte saate tellida toote edasimüüjalt.

1. Keerake päikesevarju ots **14** maha (vt pilt **P**).
2. Eemaldage kinnituspoldi **16** kaitsekork **15** (vt pilt **Q**).
3. Keerake kinnituspolt **16** 4 mm sisekuuskantvõtmega lahti (vt pilt **Q**).
4. Tõmmake katte **17** ülemine osa ära (takjakinnitustega). Samuti tõmmake ära alumine osa (vt pilt **Q**).
5. Võtke kate ribide küljest lahti (vt pilt **R**).
6. Paigaldage uus kate vastupidises järjekorras toimides.
7. Siduge varjukatus komplekti kuuluva takjapaelaga kokku **18**, vajadusel katke kaitseümbrisega (vt pilt **S**).

### Hooldus ja hoiundamine

Soovitame katet puhastada pehme harja ja vähese seebiveega.

Kangast võib pesta käsitsi 40 °C vees. Ärge kasutage pesukuivatit. Ärge triikige. Ärge puhastage keemiliste vahenditega. Puhastage varju posti korrapäraselt, et tagada liikuvate osade veatu libisemine. Vajadusel pritsige silikoon- või tefloonaerosooliga.

Kontrollige korrapäraselt kõiki kandvaid osi, nagu ribad, kruvid jne.

Kontrollige korrapäraselt, et päikesevarju alusel ei oleks roostetanud kohti, vajadusel parandage. Puhastamiseks kasutage väikest kogust seebivett.

Talve tules tuleb päikesevari täiesti kuivana kokku panna ja paigutada kuiva hästi ventileeritud ruumi.

Uue hooaja alguses veenduge, et kõik elemendid ja kinnitusedetailid on korras. Vastasel juhul ärge toodet kasutage.

### Garantii

Sellele tootele kehtib garantii 24 kuud.

Kui selle aja jooksul tuvastate tootel defekti, pöörduge edasimüüja poole. Et saaksime teid kiiresti aidata, hoidke alles ostutšekk ja teatage meile mudeli nimi ja tootenumber.

Garantii alla ei kuulu:

- tekstiilkatte tavapärane kulumine ja värvimuutused;
- kattevärvi kahjustused, mis kaasnevad tavapärase kasutamisega;
- mitteotstarbekohasest kasutusest (nt kasutamine vihmavarjuna) tulenevad kahjustused;
- tuulest, vända ülekeeramisest, päikesevarju ümberkukkumisest, varju varaste tugevast tõmbamisest tingitud kahjustused;
- toote ehituses tehtud muudatustest tulenevad kahjustused.



EE

### Klienditeenindus

Austatud klient

Kuigi meie tooteid kontrollitakse enne tarnimist veel kord üle, võib juhtuda, et mõni komponent puudub või saab mõni osa transpordi käigus kahjustada. Sellisel juhul helistage meie abitelefonile ja nimetage mudeli nimi ja tootenumber.

### Abitelefon

Abitelefonile saab helistada

E kuni N	8:00–16:00
R	8:00–13:00

numbril	
Austrias	(07748) 321 81
Saksamaal	0043 77 48 321 81
Tšehhis	(0386) 301615
Poolas	(0660) 460460
Sloveenias	(0615) 405673
Horvaatias	(0615) 405673
Ungaris	(0943) 29714
Venemaal	(0951) 734000

### Address

derby sunrain ltd.  
Schloss-Str. 24  
A-5280 Braunau-Ranshofen  
derby.hotline@gmail.com

### Tehnilised andmed

#### Ravenna 400

Tootenr:	447218
Lisaraskus, kaaluga vähemalt (kg):	170
Kogukõrgus (cm) *):	276
Kõrgus põrandast varjuni (cm) *):	195
Läbimõõt (cm), u:	395
Kaal (kg):	22
Vihmakindel:	jah

\*) mõõdetud ilma aluseta

Kõik andmed on ligikaudsed. Võidakse teha tehnilisi muudatusi.



## Ravenna 400 – Asennus- ja käyttöohjeet



Lue nämä asennus- ja käyttöohjeet, erityisesti turvallisuusohjeet, kokonaan ja huolellisesti läpi. Näiden turvaohjeiden huomiotta jättäminen voi johtaa loukkaantumisiin tai aurinkovarjon vaurioihin. Säilytä asennus- ja käyttöohjeet myöhempää käyttöä varten ja anna ne aina mukaan, kun luovutat aurinkovarjon kolmansille osapuolille.

### Turvallisuutesi hyväksi



Noudata seuraavia turvallisuusohjeita. Valmistaja ei vastaa vahingoista, jotka johtuvat ohjeiden noudattamatta jättämisestä.

Käytä aurinkovarjoa vain riittävän paino-  
lastin kanssa (ks. ”Tekniset tiedot”).

Aseta aurinkovarjo aina tukevalle ja ta-  
saiselle pinnalle.

Käytä aurinkovarjolle tukevaa jalkaa.

Ainoastaan pätevä aikuinen henkilö saa  
pystyttää aurinkovarjon.

Huolehdi aurinkovarjoa avatessasi ja sul-  
kiessasi, että sormesi eivät jää taittome-  
kanismin väliin.

Tuulen voimistuessa tai ukkosen lähesty-  
essä sulje aurinkovarjo ja varmista se tar-  
ranauhalla. Muutoin varjo saattaa kaa-  
tua tuulenpuuskassa ja aiheuttaa vahin-  
koa tai vaurioitua.

Älä sytytä avotulta aurinkovarjon lähellä  
äläkä sen alla. Aurinkovarjo voi syttyä tu-  
leen tai vahingoittua kipinöistä. Pidä au-  
rinkovarjo loitolla voimakkaista lämmön-  
lähteistä, kuten terassilämmittimistä ja  
grilleistä.

Aurinkovarjo ei ole lasten leikkikalu. Las-  
ten sormet voivat jäädä puristuksiin. Au-  
rinkovarjo on lisäksi erittäin painava ja  
voi kaatuessaan loukata lapsia.

Älä ripusta mitään aurinkovarjon ruotei-  
siin tai tee peräti leuanvetoja.

Aurinkovarjo pystyy suojaamaan ihoasi  
suoralta UV-säteilyltä, mutta se ei suo-  
jaa heijastuvilta UV-säteiltä. Käytä siitä  
syystä lisäksi kosmeettisia auringonsuo-  
ja-aineita.

Jotta aurinkovarjo ei rasi turhaan, sul-  
je se vesi- ja lumisateella ja sido se kiin-  
ni tarranauhalla.

Kangas ei kestä konepesua, kemiallista  
pesua eikä valkaisua.

Älä käytä aggressiivisia, kemiallisia puh-  
distusaineita tai nesteitä, liuoksia, han-  
kaavia aineita tai esineitä, valkaisuainet-  
ta, painepesuria tai voimakkaita puhdis-  
tusaineita.

Noudata kankaaseen ommeltuja hoi-  
to-ohjeita.

### Käyttötarkoitus

Aurinkovarjo soveltuu suojaksi suoralta  
UV-säteilyltä. Sitä ei ole tarkoitettu suo-  
jaksi sateelta eikä lumelta.

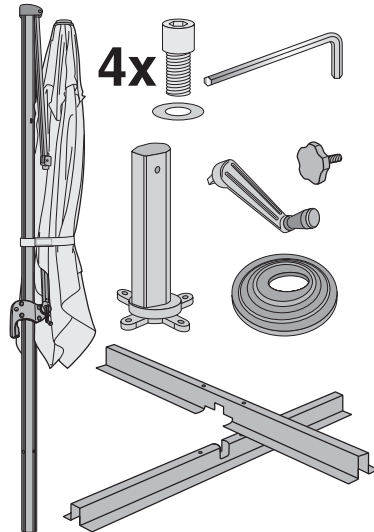
Aurinkovarjo on tarkoitettu yksityiskäyt-  
töön. Takuu kumoutuu käytettäessä yri-  
tystoiminnassa.



FI

## Varjon pystyttäminen

Pakkauksen sisältö:



Aurinkovarjon suojuksen voi tarvittaessa hankkia erikoisliikkeestä.

1. Kokoa ristijalka (katso kuva **A**).
2. Aseta ristijalka haluamaasi paikkaan ja laita pesubetonilaattaa paikalleen (katso kuva **B**).
3. Kiinnitä maston alaputki **1** mukana toimitetuilla kuusiokoloruuveilla **2** ja aluslaatoilla **3** ristijalkaan (katso kuva **C**).
4. Aseta maston alaputken suojuksen varsi **4** maston alaputkelle ja kiinnitä se pyällelyillä ruuveilla **6** (katso kuva **D**).

Aurinkovarjo on nyt käyttövalmis.

## Varjon avaaminen

**Huomaathan:** Varmista, että aurinkovarjolla on oikeanlainen jalusta, jotta saat pystytettyä varjon tukevasti (katso ”Tekniset tiedot”).

1. Irrota tarranauha ja mahd. suojuhuppu.
2. Avaa varjo hieman kädellä (katso kuva **H**).
3. Työnnä kampi **7** kammien koteloon **9** ulokevarren nivelessä **10** (katso kuva **F**).
4. Käännä kampea **7** **myötäpäivään** ja avaa varjo kireäksi. Paina samanaikaisesti lukitusta **10** sulkimessa **11** ja työnnä suljin **11** ylös (katso kuva **G** ja **I**).
5. Vapauta lukitus **10**. Huolehdi, että suljin **11** loksahtaa yhteen rei’istä **12** varjon varressa (katso kuva **J**).

## Varjon kääntäminen

1. Työnnä kampi **7** kammien koteloon **13** varjon varren **4** nivelessä (katso kuva **K**).
2. Käännä kampea **7** **myötäpäivään**, kunnes haluttu asento on saavutettu (katso kuva **L**).

## Varjon kallistaminen

- Kun haluat muuttaa varjon kallistuskulmaa, paina lukitusta **10** sulkimessa **11** ja työnnä suljinta **11** ylös tai alas. Anna sulkimen **11** loksahtaa halutussa asennossa yhteen varjon varren **4** rei’istä (katso kuva **G**, **M** ja **N**).

### Varjon sulkeminen

Sulje aurinkovarjo voimakkaan tuulen tai vesi- tai lumisateen uhatessa. Takuu ei kata vahinkoja, ellei tätä ohjetta noudateta.

1. Aseta varjo tarv. vaakasuoraan (katso kappale ”Varjon kallistaminen”).
2. Työnnä kampi **7** kammien koteloon **9** ulokevarren nivelessä **8** (katso kuva **F**).
3. Paina lukitusta **10** sulkimessa **11** ja työnnä suljin **11** alas (katso kuva **M**).
4. Kierrä samanaikaisesti kampea **7vas-tapäivään** ja sulje aurinkovarjo (katso kuva **O**).
5. Vapauta lukitus **10** sulkimessa **11**. Huolehdi, että suljin **11** loksauttaa yhteen rei’istä **12** varjon varressa (katso kuva **N** ja **S**).
6. Sido varjo kiinni siihen kiinnitetyllä taranauhalla **18**, peitä sitten tarv. suoja-hupulla (katso kuva **S**).

### Kankaan vaihto

Kangas voidaan tarvittaessa vaihtaa, jos se on kulunut. Uuden kankaan voi hankkia varjon myyneestä liikkeestä.

1. Irrota varjon kärki **14** (katso kuva **P**).
2. Irrota suojakansi **15** varmistusruuvi-ta **16** (katso kuva **Q**).
3. Irrota varmistusruuvi **16** koon 4 kuusiokoloavaimella (katso kuva **Q**).
4. Poista ylempi kangas **17** (tarrakiinnitys). Poista sitten myös alempi kangas (katso kuva **Q**).
5. Irrota kangas ruoteista (katso kuva **R**).
6. Kiinnitä uusi kangas päinvastaisessa järjestyksessä.
7. Sido varjo kiinni siihen kiinnitetyllä taranauhalla **18**, peitä sitten tarv. suoja-hupulla (katso kuva **S**).

### Hoito + säilytys

Käytä päällyskankaan puhdistamiseen mieluiten pehmeää harjaa ja vähän saippualliuosta.

Kangas voidaan pestä käsin 40 asteessa. Älä käytä kuivausrumpua. Älä siilitä. Älä puhdista kemiallisesti.

Puhdista varjon varsi säännöllisesti, jotta osien liikkuvuus ei kärsi. Suihkuta tarvittaessa silikoni- tai teflon-suihketta.

Tarkasta säännöllisesti kaikki kantavat osat, kuten ruoteet ja ruuvit.

Tarkasta jalustan ruostekohdat ja korjaa tarvittaessa. Käytä puhdistamiseen hie-man saippualliuosta.

Talvivarastointia varten pura aurinkovarjo täysin kuivana ja säilytä sitä kuivassa, ilmavassa tilassa.

Varmista kauden alussa, että kaikki komponentit ja kiinnitysosat ovat kunnossa. Älä käytä tuotetta, jos olet epävarma.

### Takuu

Tällä tuotteella on 24 kuukauden takuu. Jos tuotteessa ilmenee tänä aikana vikaa, ota yhteys sen myyjään. Palvelu on nopeampaa, kun säilytät ostokuitin ja mainitset tuotteen mallin ja tuotenumeron.

Takuun piiriin ei kuulu:

- tekstiilipäällyksen normaali kuluminen ja värimuutokset;
- maalivauriot, jotka johtuvat normaalista kulumisesta;
- tarkoituksenvastaisesta käytöstä syntyneet vahingot (esim. sadesuojana);
- vauriot, joiden aiheuttajana on tuuli, kammien kiertäminen liian pitkälle, aurinkovarjon kaatuminen tai voimakas vetäminen sen ruoteista;
- vahingot, jotka johtuvat tuotteeseen tehdyistä rakenteellisista muutoksista.





FI

### Asiakaspalvelu

Hyvä asiakas,  
Vaikka tuotteemme tarkastetaan ennen lähetystä huolella, voi sattua, että jokin osa puuttuu tai on vaurioitunut kuljetuksessa. Soita silloin palvelunumeroomme. Valmistaudu kertomaan varjon malli ja tuotenumero.

### Palvelunumerot

Palvelemme

Ma-to klo 8.00 – 16.00  
Pe klo 8.00 – 13.00

puhelinnumerossa

Itävalta	(07748) 321 81
Saksa	0043 77 48 321 81
Tšekki	(0386) 301615
Puola	(0660) 460460
Slovenia	(0615) 405673
Kroatia	(0615) 405673
Unkari	(0943) 29714
Venäjä	(0951) 734000

### Osoite

derby sunrain ltd.  
Schloss-Str. 24  
A-5280 Braunau-Ranshofen  
derby.hotline@gmail.com

### Tekniset tiedot

#### Ravenna 400

Tuotenro:	447218
Jalan tarvittava paino, vähint. kg:	170
Kokonaiskorkeus cm*):	276
Varjon alle jäävä korkeus cm*):	195
Halkaisija noin cm:	395
Paino kg:	22
Vettähylkivä:	kyllä

\*) mitattu ilman jalustaa

Kaikki arvot ovat likimääräisiä. Oikeus teknisiin muutoksiin pidätetään.





HU

## Ravenna 400 – Szerelési és használati útmutató



Alaposan és figyelmesen olvassa el a szerelési és használati útmutatót, különösen annak biztonsági utasításait. A biztonsági utasítások ignorálása balesetekhez vagy a napernyő károsodásához vezethet. Őrizze meg a szerelési és használati útmutatót, hogy azt szükség esetén később is használhassa referenciaként. Ha a napernyőt továbbadja, akkor adja át vele a szerelési és használati útmutatót is.

### Az Ön biztonsága



Kérjük, tartsa be a következő biztonsági utasításokat. Az utasítások figyelmen kívül hagyása miatt felmerült károkért a gyártó nem vállal felelősséget.

A napernyőt csak megfelelő ballasztal használja (lásd „Műszaki adatok”).

A napernyőt mindig stabil és vízszintes talajon állítsa fel.

A napernyőhöz mindig stabil lábat használjon.

A napernyőt kompetens felnőttnek kell felállítania.

A napernyő kinyitásakor és becsukásakor figyeljen arra, hogy kezeit a zárómechanika ne csípje be.

Ha szél vagy vihar közeledik, akkor a napernyőt csukja össze, és a tépőzáras szalaggal rögzítse. Különben a heves szélroham belekaphat és elragadhatja, ami a termékben és más tárgyakban is károkat okozhat.

Soha ne használjon nyílt lángot a napernyő alatt vagy annak közelében. A napernyő lángra kaphat, vagy azt a szikrák tönkre tehetik. Tartsa a napernyőt távol a hőforrásoktól, pl. a terasz hősugárzójától, a grilltől stb.

A napernyő nem gyerekjáték. Azzal a gyerekek becsíphetik az ujjukat. A napernyő meglehetősen nehéz a gyermeknek, így az a felborulásakor balesetet okozhat.

A napernyő keresztrúdjaira ne akasszon semmit, illetve ne végezzen rajtuk tornagyakorlatokat (felhúzódzkodásokat).

A napernyő megvédheti a bőrét a közvetlen, de nem a szórt UV sugaraktól. Így használjon a sugarak ellen naptejet is.

A napernyőt védje a jelentős igénybevételek ellen, esőben és hóban csukja azt össze, és a tépőzáras szalaggal biztosítsa.

A huzat nem alkalmas mosógépben történő mosásra, kémiai tisztításra vagy fehérítésre.

A tisztításához ne használjon agresszív vegyszereket, folyadékokat, oldatokat, dörzshatású anyagokat vagy szereket, fehérítőt, nagynyomású tisztítót és erős súrolószereket.

Kérjük, kövesse a termékbe varrt ápolási útmutatót.

### Rendeltetés

A napernyő a közvetlen UV sugaraktól véd. Az rendeltetése alapján nem nyújt védelmet az eső és a hó ellen.

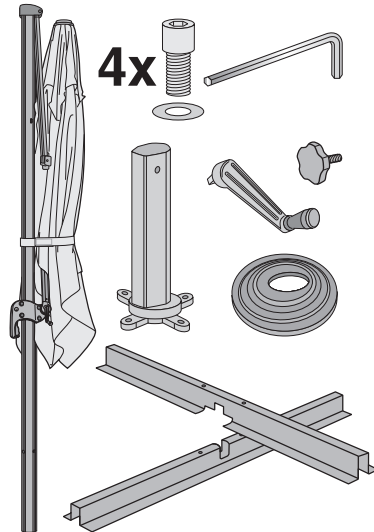
A napernyőt privát használatra terveztük. Bármely kereskedelmi célra való használata érvényteleníti a garanciát.



HU

## Az ernyő felállítása

A dobozban az alábbiak találhatók:



A napernyőhöz védőhuzatot a forgalmazótól szerezhet be - ha szükség lenne rá.

1. Kereszt alakú tartóláb szerelése (lásd **A** ábra).
2. A kereszt alakú tartólábat tegye a kiszemelt helyre, és fektesse bele a betonlapokat (lásd **B** ábra).
3. Az állványláb **1** a mellékelt imbuszcsavarokkal **2** és alátétekkel **3** szerelje fel a kereszt alakú tartólábra (lásd **C** ábra).
4. Tegye az állványláb burkolatot **5** és az ernyőrúdat **4** az állványlábba, és rögzítse azt a recézett fejű csavarral **6** (lásd **D** ábra).

A napernyő ezzel készen áll a használatra.

## Az ernyő kinyitása

**Kérjük, vegye figyelembe:** Győződjön meg róla, hogy a napernyő megfelelően tart-e, azaz hogy a megfelelő talapzatot használta-e (lásd „Műszaki adatok”).

1. Vegye le a tépőzáras szalagot és adott esetben a védőhuzatot.
2. Az ernyő tetejét nyissa ki egy kissé a kezével (lásd **H** ábra).
3. A tekerőkart **7** illessze a nyitókar **10** csuklójában található tekerőkar házba **9** (lásd **F** ábra).
4. A tekerőkart **7** forgassa az **óramutató járásával egyezően**, hogy az ernyő tetejét teljesen kifeszítse. Ezzel egyidőben nyomja a tolóka **11** reteszét **10**, és a tolókat **11** csúsztassa el felfele (lásd **G** és **I** ábra).
5. Engedje el a reteszt **10**. Közben figyeljen arra, hogy a tolóka **11** az ernyőrúd valamelyik furatába **12** kattanjon be (lásd **J** ábra).

## Az ernyő forgatása

1. A tekerőkart **7** illessze az ernyőrúd **4** csuklójában található tekerőkar házba **13** (lásd **K** ábra).
2. A tekerőkart **7** forgassa az **óramutató járásával egyezően**, amíg el nem éri a megfelelő pozíciót (lásd **L** ábra).

## Az ernyő tetejének döntése

- Az ernyő tető dőlésszögének módosításához nyomja meg a tolóka **11** reteszét **10**, és a tolókat **11** tolja felfele vagy lefele. A tolókat **11** kattintsa be az ernyőrúd **4** egyik furatába a kívánt pozíciónak megfelelően (lásd **G**, **M** és **N** ábra).



HU

### Az ernyő becsukása

Ha erős szél, eső vagy havazás közeleg, akkor csukja be a napernyőt. Az utasítás ignorálása miatt keletkezett károkra a garancia nem vonatkozik.

1. Az ernyő tetőt adott esetben állítsa vízszintes helyzetbe (ehhez lásd „Az ernyő megdöntése” fejezetet).
2. A tekerőkart **7** illessze a nyitókar **8** csuklójában található tekerőkar házba **9** (lásd **F** ábra).
3. Nyomja a tolóka **11** reteszt **10**, és a tolókat **11** csúsztassa el lefele (lásd **M** ábra).
4. Ezzel egyidőben a tekerőkart **7** tekerje az óramutató járásával ellentétesen addig, hogy a napernyőt becsukja (lásd **O** ábra).
5. Engedje el a tolóka **11** reteszt **10**. Közben figyeljen arra, hogy a tolóka **11** az ernyőrúd valamelyik furatába **12** kattanjon be (lásd **N** és **S** ábra).
6. Az ernyő tetejét a mellékelt tépőzáras szalaggal **18** kösse össze, majd adott esetben helyezze fel a védőhuzatot (lásd **S** ábra).

### A huzat cseréje

Az igénybevétel függvényében cserélje a huzatot. Új huzatot a forgalmazótól szerezhet be.

1. Csavarja le az ernyő hegyét **14** (lásd **P** ábra).
2. Vegye le a védőkupakot **15** a biztosítócsavarról **16** (lásd **Q** ábra).
3. A biztosítócsavart **16** lazítsa meg egy 4-es imbuszkulccsal (lásd **Q** ábra).
4. Húzza le a huzat **17** felső rétegét (tépőzáras). Húzza le az alsó réteget is (lásd **Q** ábra).
5. Húzza le a huzatot a támasztórudakról (lásd **R** ábra).
6. Az új huzatot fordított sorrendben húzza fel ismét.

7. Az ernyő tetejét a mellékelt tépőzáras szalaggal **18** kösse össze, majd adott esetben helyezze fel a védőhuzatot (lásd **S** ábra).

### Ápolás és tárolás

A huzat tisztításához leginkább puha kefével és szappanos vizet használjon.

Az anyag 40 °C-os vízben kézzel mosható. Ne használjon hozzá ruhaszárítót. Ne vasalja. Ne tisztítsa vegyi eljárással. Az ernyőrudat rendszeresen tisztítsa, hogy a mozgó alkatrészek megfelelően csúszzanak. Szükség esetén fújja be csúszást segítő szilikonos vagy teflonos sprayvel.

Minden teher tartó részt (támasztórudakat, csavarokat stb.) rendszeresen ellenőrizzen.

Az ernyőállványt rendszeresen ellenőrizze rozsdafoltokra, és szükség esetén javítsa a hibákat. A tisztításához használjon egy kevés szappanos oldatot.

Télire a napernyőt teljesen száraz állapotban szerelje szét, és száraz, jól szellőző helyiségben tárolja.

A szezon kezdete előtt győződjön meg arról, hogy minden alkatrész és rögzítőelem a helyén és biztonságosan rögzítve van-e. Ne használja a terméket, ha nem biztos a biztonságos használatában.



HU

### Garancia

A garancia időtartama 24 hónap. Ha ezen időtartam alatt hiba jelentkezik, akkor kérjük, forduljon a forgalmazóhoz. A gyors ügyintézés érdekében őrizze meg a vásárlást igazoló nyugtát és adja meg a modell nevét és rendelési azonosítót.

A garancia a következőkre nem vonatkozik:

- normális mértékű kopás és a textilszövet színváltozásai;
- azok a festési hibák, amelyek a normális elhasználódásra vezethetők vissza;
- rendeltetésellenes használatból eredő károk (pl. esernyőként való használat);
- a szél erejéből, a tekerőkar túltekéréséből, a napernyő felborulásából vagy az ernyő támasztórúdjaiknak erős meghúzásából eredő károk;
- a termék szerkezeti átalakításából eredő károk.

### Szerviz

Kedves Vásárlónk!  
Annak ellenére, hogy a terméket a kiszállítás előtt ellenőriztük, esetenként előfordulhat, hogy annak valamely tartozéka/alkatrésze hiányzik vagy az a szállítás során megsérült. Ilyen esetben kérjük, forduljon vevőszolgálatunkhoz, és adja meg a modell nevét és rendelési azonosítóját.

### Forró drót

Elérhet bennünket  
hétfőtől csütörtökig: 8.00-tól 16.00 óráig  
pénteken 8.00-tól 13.00 óráig

a következő telefonszámon

Ausztriában	(07748) 321 81
Németországban	0043 77 48 321 81
Csehországban	(0386) 301615
Lengyelországban	(0660) 460460
Szlovéniában	(0615) 405673
Horvátországban	(0615) 405673
Magyarországon	(0943) 29714
Oroszországban	(0951) 734000

### Cím

derby sunrain ltd.  
Schloss-Str. 24  
A-5280 Braunau-Ranshofen  
derby.hotline@gmail.com

### Műszaki adatok

#### Ravenna 400

Rendelési azonosító:	447218
Nehezék, min. kg-ban:	170
Magasság cm-ben, teljes*):	276
Magasság, talaj-ernyő, cm-ben*):	195
Átmérő cm-ben, kb.:	395
Súly kg-ban:	22
Esőálló:	Igen

\*) Talp nélkül mérve

Minden megadott adat közelítőleges érték. A műszaki változtatások jogát fenntartjuk.

## Ravenna 400 – Kurulum ve kullanma kılavuzu



Bu kurulum ve kullanım kılavuzunu, özellikle güvenlik bilgilerini eksiksiz ve dikkatli bir şekilde okuyun. Bu güvenlik bilgilerine uyulmadığı takdirde yaralanmalar veya güneş şemsiyesinde hasar meydana gelebilir. Kurulum ve kullanım kılavuzunu daha sonradan okumak için saklayın ve güneş şemsiyesini üçüncü şahıslara vermeniz durumunda da kılavuzu daima beraberinde teslim edin.

### Güvenliğiniz



Lütfen aşağıdaki güvenlik uyarılarına dikkat edin. Yanlış kullanım nedeniyle oluşacak zararlardan firmamız sorumlu değildir.

Güneş şemsiyesini yalnızca yeterli ağırlık varken kullanın (bkz. "Teknik bilgiler"). Güneş şemsiyesini daima sabit ve düz bir zemin üzerine koyun.

Güneş şemsiyesi için sabit bir ayak kullanın.

Güneş şemsiyesi yetkili, yetişkin bir kişi tarafından kurulmalıdır.

Güneş şemsiyesini açıp kapatırken ellerinizin katlama mekanizması arasına sıkışmamasına dikkat edin.

Rüzgar veya fırtına çıktığında güneş şemsiyesini kapatın ve cırt cırtlı bant ile emniyete alın. Aksi halde, ani bir rüzgar ile yıkılabilir veya ters dönebilir ve hasara sebep olabilir.

Güneş şemsiyesinin yakınında veya altında asla açık ateş yakmayın. Güneş şemsiyesi ateş alabilir veya kıvılcıklar nedeniyle zarar görebilir. Güneş şemsiyesini ısıtıcı, mangal gibi ısı kaynaklarının yakınında bulundurmuyunuz.

Güneş şemsiyesi oyuncak değildir. Çocukların parmakları sıkışabilir. Ayrıca güneş şemsiyesi yüksek bir ağırlığa sahiptir ve devrildiğinde çocuklar yaralanabilir.

Güneş şemsiyesinin direklerine asılmayın, direkleri çekmeyin ya da bu direklerle oynamayın.

Güneş şemsiyesi cildinizi doğrudan UV ışınlarından korur; ancak yansıyan UV ışınlarından korumaz. Bu nedenle, şemsiyeyi kozmetik ürünlerine ilave olarak kullanın.

Güneş şemsiyesini aşırı yüke maruz kalmaktan korumak için yağmurda veya karda kapatın ve cırt cırtlı bant ile emniyete alın.

Kılıf çamaşır makinesinde yıkama, kimyasal maddelerle temizleme veya ağartma işlemleri için uygun değildir.

Aşındırıcı kimyasal temizleyiciler veya sıvılar, çözeltiler, yıpratıcı maddeler veya nesnelere, ağartıcılar, yüksek basınçlı temizleyiciler ve güçlü temizleme maddeleri kullanmayın.

Lütfen içine dikilmiş olan koruyucu bakım açıklamalarını dikkate alın.

### Kullanım amacı

Güneş şemsiyesi doğrudan UV ışınlarına karşı koruma sağlamak üzere tasarlanmıştır. Yağmurdan veya kardan koruma amacıyla tasarlanmamıştır.

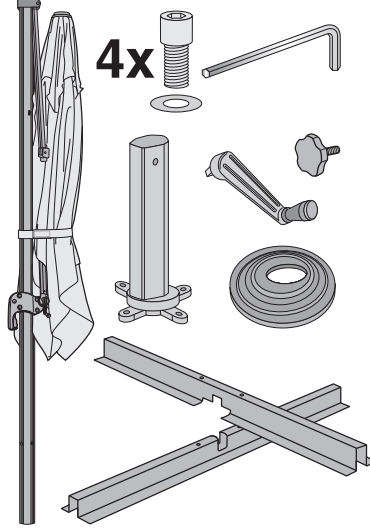
Güneş şemsiyesi sadece şahsi kullanım için tasarlanmıştır. Ticari amaçla kullanıldığında garanti hakkı silinir.



TR

## Şemsiyenin kurulumu

Karton içerisinde bulacaklarınız:



Güneş şemsiyesi için koruyucu bir kılıf gerektiğinde satıcıdan temin edilebilir.

1. Çapraz şeklindeki ayağı monte edin (bkz. resim A).
2. Çapraz şeklindeki ayağı öngörülen yere dikin ve taş beton parkeyi yerleştirin (bkz. resim B).
3. Direk ayağını 1 ekteki allen vidalar 2 ve altlıklarla 3 çapraz şeklindeki ayağı monte edin (bkz. resim C).
4. Direk ayağı kaplamasını 5 ve şemsiye direğini 4 direk ayağına geçirin ve tırtıllı civata 6 ile sabitleyin (bkz. resim D).

Güneş şemsiyesi artık kullanıma hazırdır.

## Şemsiyenin açılması

**Lütfen dikkate alın:** Güneş şemsiyesinde yeterli destek bulunduğundan, yani uygun ayaklığın kullanıldığından emin olun (bkz. "Teknik bilgiler").

1. Cırt cırtlı bandı ve gerekirse koruyucu kılıfı çıkarın.
2. Şemsiye çatısını elle hafifçe açın (bkz. resim H).
3. Kolu 7 yerleştirme kolunun 10 eklemindeki kol mahfazasına 9 yerleştirin (bkz. resim F).
4. Kolu 7 saat yönünde çevirin ve şemsiye çatısını komple açın. Aynı anda sürgünün 11 kilidine 10 basın ve sürgüyü 11 yukarı doğru itin (bkz. resim G ve I).
5. Kilidi 10 bırakın. Sürgünün 11 şemsiye direğindeki deliklerden 12 birine girmesine dikkat edin (bkz. resim J).

## Şemsiyenin döndürülmesi

1. Kolu 7 şemsiye direğinin 4 eklemindeki kol mahfazasına 13 yerleştirin (bkz. resim K).
2. İstenilen pozisyona ulaşılan kadar kolu 7 saat yönünde çevirin (bkz. resim L).

## Şemsiye çatısının eğilmesi

- Şemsiye çatısı eğimini değiştirmek için sürgüdeki 11 kilide 10 basın ve sürgüyü 11 yukarıya veya aşağıya doğru itin. Sürgünün 11 istenilen pozisyonda şemsiye direğindeki 4 deliklerden birine girmesini sağlayın (bkz. resim G, M ve N).

### Şemsiyenin kapatılması

Güçlü rüzgarlı havalarda, yağmur veya kar yağarken güneş şemsiyesini kapatmanız gerekmektedir. Aksi halde hasar meydana gelebilir ve bu durumda garanti geçerliliğini yitirir.

1. Şemsiye çatısını gerekirse yatay konuma getirin (bkz. bölüm "Şemsiyeyi eğimli hale getirmek").
2. Kolu **7** yerleştirme kolunun **8** eklemindeki kol mahfazasına **9** yerleştirin (bkz. resim **F**).
3. Sürgünün **11** kilidine **10** basın ve sürgüyü **11** aşağıya doğru itin (bkz. resim **M**).
4. Aynı anda kolu **7 saat yönünün tersine doğru** çevirin ve güneş şemsiyesini kapatın (bkz. resim **O**).
5. Sürgünün **11** kilidini **10** bırakın. Sürgünün **11** şemsiye direğindeki deliklerden **12** birine girmesine dikkat edin (bkz. resim **N** ve **S**).
6. Şemsiye çatısını üzerindeki cırt cırt bandı **18** ile bağlayın ve ardından gerekirse bir koruyucu kılıfla örtün (bkz. resim **S**).

### Kılıfın değiştirilmesi

İhtiyaca göre kılıfın değiştirilmesi makul olabilir. Yeni bir kılıfı satıcınızdan temin edebilirsiniz.

1. Şemsiye ucunu **14** çıkarın (bkz. resim **P**).
2. Koruyucu kapağı **15** emniyet civatasından **16** çıkartın (bkz. resim **Q**).
3. Emniyet civatasını **16** 4 numara bir allen anahtar ile çözün (bkz. resim **Q**).
4. Kılıfın **17** üst kısmını çıkartın (cırt cırt bant). Alt kısmını da aynı şekilde çıkartın. (bkz. resim **Q**).
5. Kılıfı koldan çekerek çıkarın (bkz. resim **R**).
6. Yeni kılıfı tekrar üzerine geçirmek için bu adımlara sondan başlayın.

7. Şemsiye çatısını üzerindeki cırt cırt bandı **18** ile bağlayın ve ardından gerekirse bir koruyucu kılıfla örtün (bkz. resim **S**).

### Bakım + Depolama

En iyi sonucu almak için, kılıfın temizliği için yumuşak bir fırça ile biraz sabunlu su kullanın.

Kumaş 40 °C'de elde yıkanabilir. Kurutucu kullanmayın. Ütülemeyin. Kimyasal olarak temizlemeyin.

Kayar parçaların sorunsuz bir şekilde kaymasını sağlamak için şemsiye direğini düzenli olarak temizleyin. Gerekirse, silikon veya teflon yağlayıcı püskürtün. Saplamalar, vidalar vb. tüm yapısal parçalar düzenli olarak kontrol edilmelidir.

Şemsiye ayağını düzenli olarak paslanan yerler bakımından kontrol edin ve gerekirse onarın. Temizleme için sadece biraz sabunlu su kullanın.

Kış boyunca muhafaza için güneş şemsiyesini tamamen kuru halde sökün ve kuru, iyi havalandırılan bir yerde depolayın. Sezon başlangıcında, tüm bileşenlerin ve sabitleme parçalarının emniyetli olduğuna emin olun. Emin değilseniz ürünü kullanmayın.





TR

### Garanti

Bu ürünün garanti süresi 24 aydır. Bu zaman dilimi içerisinde bir arıza tespit edecek olursanız lütfen satıcıyı arayın. Size hemen yardımcı olabilmesi için satın alma belgesini saklayın ve ürün numarasını ve model ismini bildirin.

Şu durumlar garanti dışıdır:

- normal aşınma ve kumaş kaplamanın renk değişimi;
- normal eskimeden kaynaklanan boya hasarları;
- kurallara uygun olmayan kullanım nedeniyle hasarlar (örneğin yağmurdan korunmak için);
- rüzgar, kolun fazla çevrilmesi, güneş şemsiyesinin devrilmesi, şemsiye koldan kuvvetli çekme nedeniyle hasarlar;
- üründe yapısal değişiklikler nedeniyle hasarlar.

### Servis

Değerli müşteriler,  
Ürünlerimizi göndermeden önce iyice kontrol ettiğimiz halde yine de bazen aksesuarlar eksik olabilir veya parçalar nakil sırasında zarar görebilir. Bu durumda yardım hattımızı arayarak bize model adını ve ürün numarasını bildiriniz.

### Destek Hattı

Bize ulaşın  
Pazartesi – Perşembe  
Cuma

saat 8:00 – 16:00  
saat 8:00 – 13:00

Telefon numaralarımız

Avusturya (07748) 321 81  
Almanya 0043 77 48 321 81  
Çek Cumhuriyeti (0386) 301615  
Polonya (0660) 460460  
Slovenya (0615) 405673  
Hırvatistan (0615) 405673  
Macaristan (0943) 29714  
Rusya (0951) 734000

### Adres

derby sunrain ltd.  
Schloss-Str. 24  
A-5280 Braunau-Ranshofen  
derby.hotline@gmail.com

### Teknik bilgiler

#### Ravenna 400

Ürün no.: 447218  
Dengeleme ağırlığı, asgari kg: 170  
cm olarak toplam yükseklik\*): 276  
Zemin şemsiye mesafesi, cm\*): 195  
Çap, cm, yakl.: 395  
Ağırlık, kg: 22  
Yağmur tutmaz: Evet

\*) ayaklıksız ölçülmüştür

Bu değerler yaklaşık değerlerdir. Teknik değişiklikler saklıdır.





